

## ARTICULO: 2102

### Válvula de compuerta con cierre de EPDM

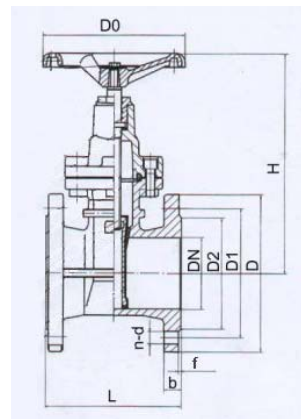
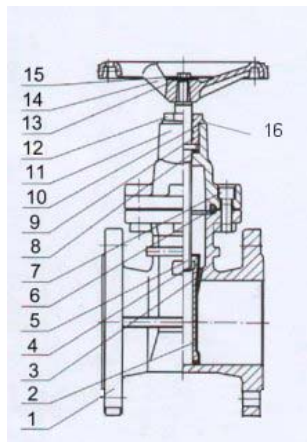
### Gate valve with EPDM closing

#### Características

1. Válvula de compuerta con cierre elástico.
2. Construcción en fundición GGG-40.
3. Compuerta recubierta con EPDM.
4. Vástago no ascendente.
5. Diseño según DIN 3352.
6. Longitud entre caras según DIN 3202 F4.
7. Extremos bridados según DIN 2501 PN 16.
8. Apta para conducción de agua.
9. Paso total, mínima pérdida de carga.
10. Estanqueidad en ambas direcciones.
11. Pares de maniobra reducidos.
12. Recubrimiento interior y exterior con pintura epoxy.
13. Temperatura Máxima de trabajo: 80°C.

#### Features

1. Gate valve with elastic closing.
2. Made by Cast Iron GGG-40.
3. Wedge coated EPDM.
4. Non-rising stem
5. Design according to DIN 3352.
6. Face to Face according DIN 3202 F4.
7. Flanges ends according DIN 2501 PN 16.
8. Suitable medium: Water.
9. Full Port, minimum head losses.
10. Bidirectional installation.
11. Reduced torque.
12. Inside & Outside with Epoxy coating.
13. Max. Working temp. 80°C.



Nº	Denominación/Name	Material	Acabado Superficial/Surface Treatment
1	Cuerpo / Body	GGG-40	Pintura epoxi / Epoxy coating
2	Cuerpo compuerta / Wedge Body	GGG-40	-----
3	Compuerta / Wedge	EPDM	-----
4	Casquillo / Wedge bushing	Latón / Brass	-----
5	Eje / Stem	AISI 420	-----
6	Junta Cuerpo / Body Gasket	EPDM	-----
7	Tornillo / Screw	Acero / Steel	-----

Nº	Denominación/Name	Material	Acabado Superficial/Surface Treatment
8	Estopada / Stem packing	PTFE	-----
9	Tórica / O'ring	NBR	-----
10	Tórica / O'ring	NBR	-----
11	Tapa / Cap	GGG-40	Pintura epoxi / Epoxy coating
12	Tuerca prensaestopas / Packing nut	Latón / Brass	-----
13	Arandela / Washer	Acero Inoxidable / Stainless Steel	-----
14	Volante / Handwheel	GGG-40	Pintura epoxi / Epoxy coating
15	Tornillo / Screw	Acero Inoxidable / Stainless Steel	-----
16	Guardapolvo / Anti-Dirt ring	NBR	-----

### DIMENSIONES GENERALES / GENERAL DIMENSIONS

Ref	Medida/ Size	PN	Dimensiones/Dimensions (mm)										Peso/ Weight (Kg)
			DN	H	L	D	D0	D1	D2	b	f	n-d	
2102 09	2"	16	50	270	150	165	180	125	102	18	3	4-18	11.60
2102 10	2 ½"	16	65	280	170	185	180	145	122	18	3	4-18	15.80
2102 11	3"	16	80	310	180	200	220	160	138	20	3	8-18	19.80
2102 12	4"	16	100	350	190	220	250	180	158	20	3	8-18	25.60
2102 13	5"	16	125	435	200	250	280	210	188	22	3	8-18	36.00
2102 14	6"	16	150	485	210	285	320	240	212	22	3	8-22	54.00
2102 16	8"	16	200	560	230	340	350	295	268	24	3	12-22	81.00
2102 18	10"	16	250	660	250	405	400	355	320	26	3	12-26	115.00
2102 20	12"	16	300	745	270	460	400	410	378	28	4	12-26	180.00