

ARTICULO: 2402

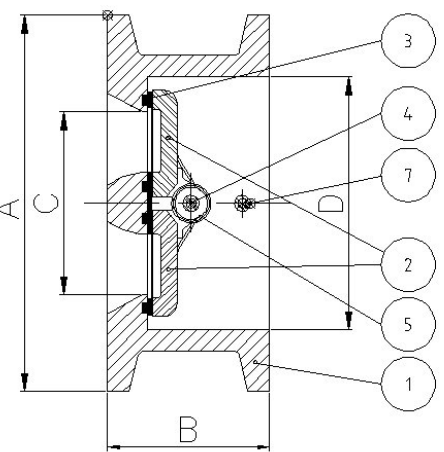
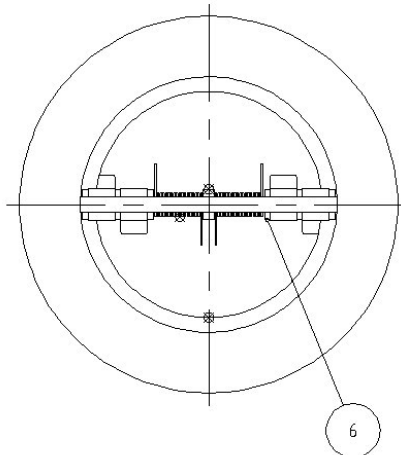
Válvula de Retención tipo wafer de doble disco. **Check Valve (double disk) wafer type.**

Características

1. Válvula de retención doble disco tipo wafer.
2. Construcción en Acero Inoxidable CF8M.
3. Disco en Acero Inoxidable CF8M.
4. Eje y resorte en Acero Inoxidable AISI 316.
5. Asiento Viton (FKM) vulcanizado en ranura.
6. Montaje entre bridas DIN PN-25.
7. Instalación Horizontal , Vertical o Inclinada.
8. Longitud entre caras según EN 558-1.
9. Presión de trabajo máxima 25 Kg / cm².
10. Temperatura de Trabajo máxima 180 °C.

Features

1. Wafer check valve (double disk).
2. Made of Stainless steel CF8M.
3. Disk made of CF8M.
4. Axle and spring made of AISI 316.
5. Seat of Viton (FKM) vulcanised in groove.
6. Assembly between flanges DIN PN-25.
7. Installed with vertical , horizontal or inclined flow.
8. Face to Face according EN 558-1.
9. Max. Working pressure 25 Kg / cm².
10. Max. Working temperature 180 °C.



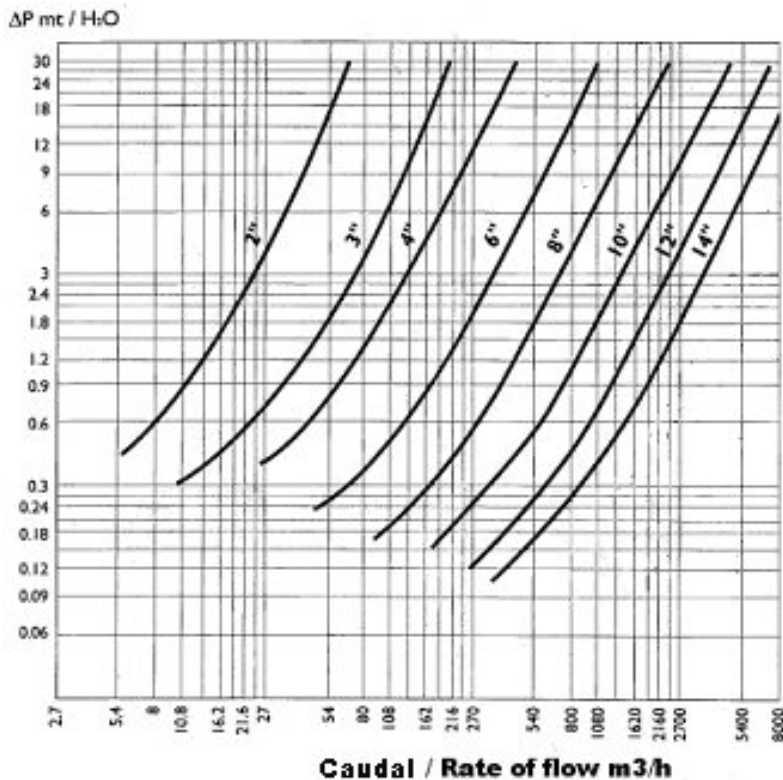
Nº	Denominación/Name	Material	Acabado Superficial/Surface Treatment
1	Cuerpo / Body	Acero Inox AISI 316 / SS 316	Decapado / Shot Blasting + Pickling
2	Disco / Disk	Acero Inox AISI 316 / SS 316	Decapado / Shot Blasting + Pickling
3	Asiento / Seat	Viton (FKM)	-----
4	Eje / Axle	Acero Inox AISI 316 / SS 316	-----
5	Resorte / Spring	Acero Inox AISI 316 / SS 316	-----
6	Arandela / Washer	Teflón / PTFE	-----
7	Tope Disco / Disk Stopper	Acero Inox AISI 316 / SS 316	-----

DIMENSIONES GENERALES / GENERAL DIMENSIONS


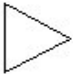

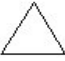
Ref	Medida/Size	DN	PN	Dimensiones/Dimensions (mm)				Peso/Weight (Kg)
				A	B	C	D	
2402 09	2 "	50	25	109	54	44	65	2.05
2402 10	2 1/2 "	65	25	129	54	55	80	3.00
2402 11	3 "	80	25	144	57	68	94	4.00
2402 12	4 "	100	25	170	64	86	117	5.90
2402 13	5 "	125	25	196	70	110	145	8.05
2402 14	6 "	150	25	226	76	132	170	11.20
2402 16	8 "	200	25	286	95	176	224	24.45
2402 18	10 "	250	25	343	108	222	265	35.30
2402 20	12 "	300	25	403	143	264	310	64.00

DIAGRAMA DE PERDIDAS DE CARGA / HEAD LOSSES DIAGRAM

(H₂O – 20 °C Flujo Horizontal / Horizontal flow).



MÍNIMA PRESION DE APERTURA / MINIMUM OPENING PRESSURE

FLUJO / FLOW	Aplicación Application	Presion Pressure	2"	2 1/2"	3"	4"	5"	6"	8"	10"	12"
	con muelle / with spring	mbar	22,8	22,8	22,8	24	24,5	24,7	25,4	26,6	27,3
	con muelle / with spring	mbar	22,4	22,4	22,4	23,5	24	24,1	24,7	25,8	26,4
	con muelle / with spring	mbar	22	22	22	23	23,5	23,5	24	25	25,5
	sin muelle / without spring	mbar	0,4	0,4	0,4	0,5	0,5	0,6	0,7	0,8	0,9