

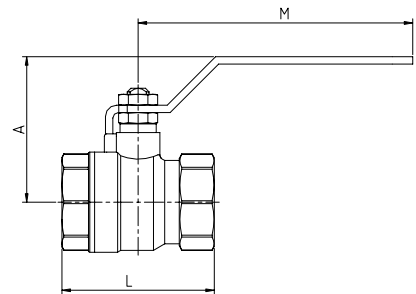
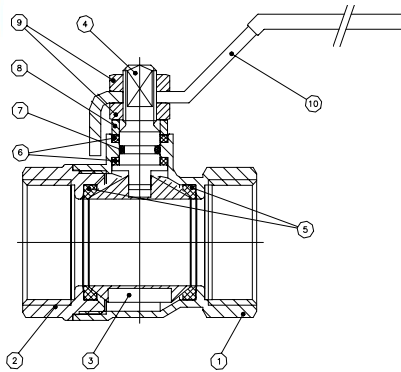
Art: 3028
Válvula de esfera H-H
Brass ball valve F-F

Características

1. Válvula esfera de latón PN-25.
2. Construcción en latón según DIN 17660
3. Extremos roscados gas hembra-hembra según ISO 228/1
4. Accionamiento mediante palanca
5. Temperatura máxima 180 °C

Features

1. Brass ball valve PN-25.
2. Brass according to DIN 17660
3. Thread ends gas female-female according to ISO 228/1
4. Working by means of handle
5. Max. Temperature 180 °C



Nº	Denominación/Name	Material	Acabado Superficial/Surface Treatment
1	Cuerpo / Body	Latón / Brass	Granallado + Cromado / Peened + Chromed
2	Tapa / Cap	Latón / Brass	Granallado + Cromado / Peened + Chromed
3	Esfera / Ball	Latón / Brass	Cromado / Chromed
4	Eje / Stem	Latón / Brass	Cromado / Chromed
5	Asientos / Ball seats	PTFE	-
6	A.prensa/Stem packing	PTFE	-
7	Tórica / O-Ring	N.B.R	-
8	Anillo prensa / Stem ring	Latón / Brass	Cromado / Chromed
9	Tuerca / Nut	Latón / Brass	Cromado / Chromed
10	Maneta / Andel	Hiero / Iron	Cromado / Chromed

Ref	Medida/Size	PN	Dimensiones/Dimensions (mm)				Peso/Weight (g)
			P	A	L	M	
3028 04	1/2"	25	14	44	46	95	150
3028 05	3/4"	25	18	50	52	95	210
3028 06	1"	25	23	60	63	113.5	375
3028 07	1 1/4"	25	27	63	71	113.5	450
3028 08	1 1/2"	25	34	77	81	144.5	780
3028 09	2"	25	43	83	93	144.5	1.125