

PRESSIONI DI ESERCIZIO A MAX 80°C
WORKING PRESSURES AT 80° C MAX

R"	3/8	1/2	3/4	1	1 ¼	1 ½	2	2 ½	3	4
PN 25										
PN 20										
PN 16										
PN 10										
PN 6										

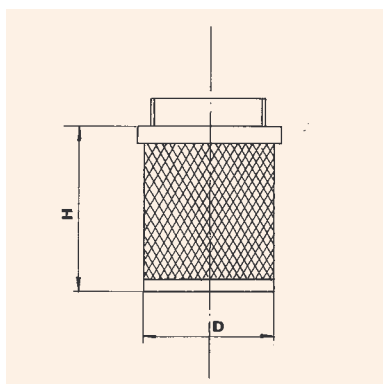
DIMENSIONI PRINCIPALI
LEADING DIMENSIONS

R"	1/4	3/8	1/2	3/4	1	1 ¼	1 ½	2	2 ½	3	4
H	-	45	43	48	58	64	70	75	91	105	118
D	-	27	31	38	46	56	66	83	101	110	154



art.480

VALVOLA DI NON RITORNO
TIPO UNIVERSALE, IN OTTONE
BRASS NON RETURN VALVE
UNIVERSAL TYPE



PRESSIONI DI ESERCIZIO A MAX 80°C
WORKING PRESSURES AT 80° C MAX

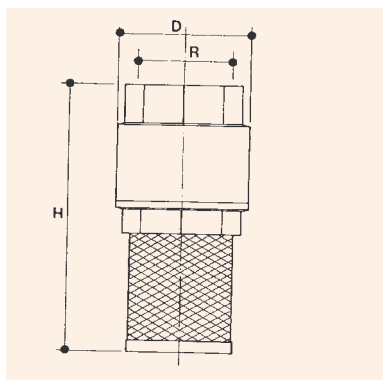
DIMENSIONI PRINCIPALI
LEADING DIMENSIONS

R"	3/8	1/2	3/4	1	1 ¼	1 ½	2	2 ½	3	4
H	49	51	57	58,5	68	79	95	99	114	130
D	19	22	28	36	43	49	61	80	91	110



art.485

FILTRO IN ACCIAIO INOX
STAINLESS STEEL STRAINER



PRESSIONI DI ESERCIZIO A MAX 80°C
WORKING PRESSURES AT 80° C MAX

DIMENSIONI PRINCIPALI
LEADING DIMENSIONS

R"	3/4	1	1 ¼	1 ½	2
PN 25					
PN 20					
PN 16					
PN 10					
PN 6					

R"	1/4	3/8	1/2	3/4	1	1 ¼	1 ½	2
D	-	-	-	39	46	56	69	84
H	-	-	-	87	95	107	124	140



art.477

VALVOLA DI FONDO IN OTTONE CON
FILTRO INCORPORATO
BRASS FOOT VALVE WITH
NON-DETACHABLE STRAINER