



Valvola a sfera per gas a passaggio totale.
Attacchi filettati gas F/F - M/F.

Vanne à sphère pour gaz à passage intégral.
Taraudage pas gaz F/F - M/F.

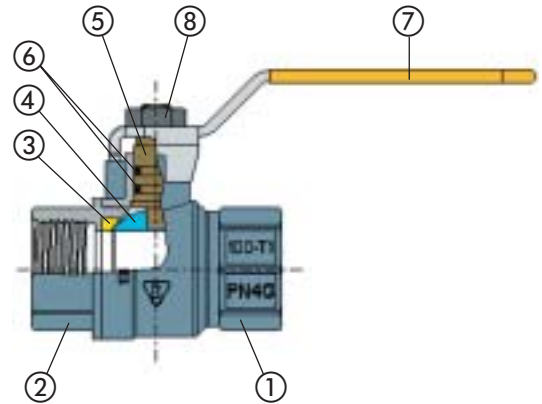
Full bore ball valve for gas.
Threaded ends F/F - M/F.

Kugelhahn mit vollem Durchgang für die
Gasversorgung. Anschlussgewinde I/I - A/I.

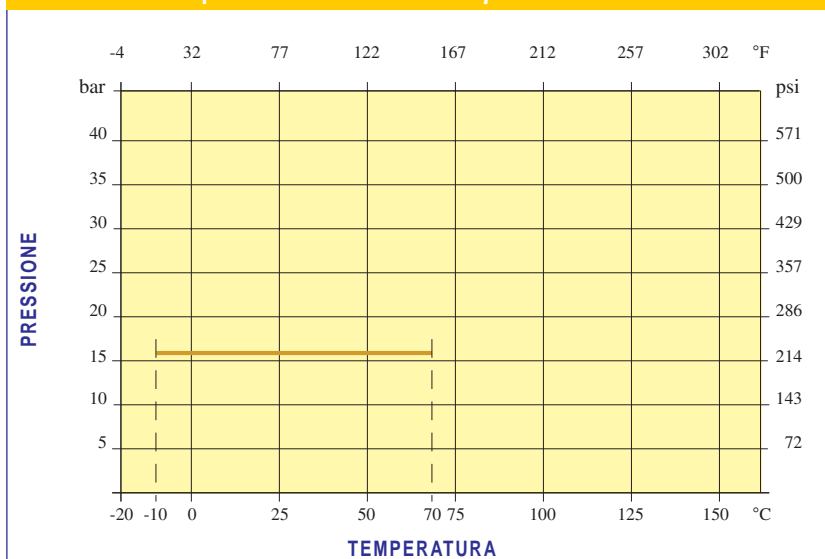
IMPIEGHI: Le valvole a sfera serie ELITE GAS sono omologate per impianti di distribuzione gas a media e bassa pressione e idrocarburi.

APPLICATIONS: The "ELITE GAS" series are approved for medium and low pressure gas distribution plants and for hydrocarbons

| N. N. | Denominazione Part Name | Materiale Materials | Trattamento Treatment |
|----------|----------------------------|---|------------------------------|
| 1 | Corpo - Body | Ottone - Brass CW 617N - UNI EN 12165/98 | Nichelato - Nickel plated |
| 2 | Manicotto - Body end | Ottone - Brass CW 617N - UNI EN 12165/98 | Nichelato - Nickel plated |
| 3 | Seggio - Seat | PTFE | |
| 4 | Sfera - Ball | Ottone - Brass CW 617N - UNI EN 12165/98 | Cromata - Chrome plated |
| 5 | Asta - Stem | Ottone - Brass CW 614N - UNI EN 12164/98 | |
| 6 | O-Ring - O-Ring | NBR | |
| 7 | Maniglia - Handle | Acciaio - Steel | Rivest. PVC - Plastic coated |
| 8 | Dado - Nut | Acciaio - Steel | Zincato - Zinc plated |

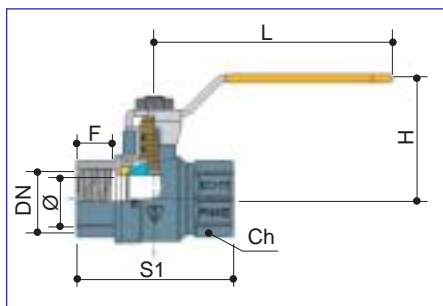
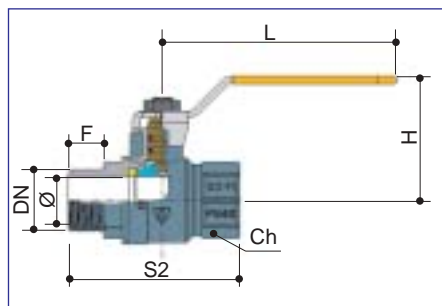
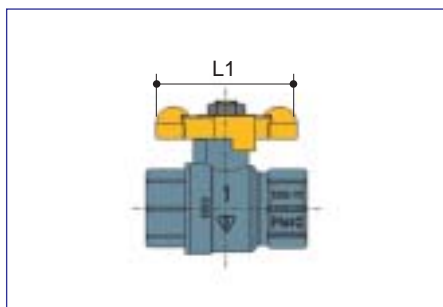
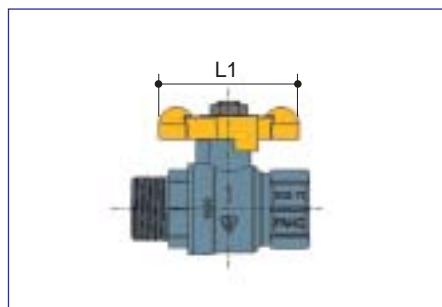


Pressione / Temperatura - Pressure / Temperature



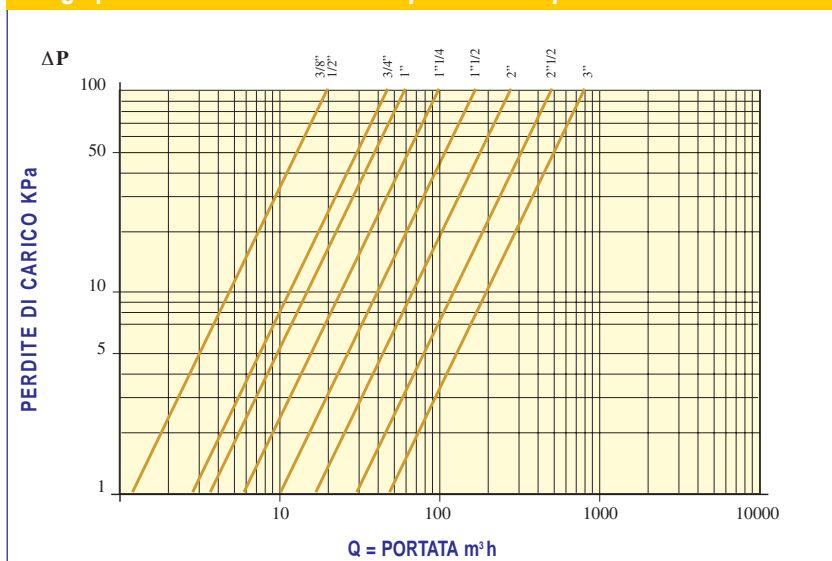
Dati tecnici - Technical data

| | |
|---|--|
| Pressione di esercizio Working pressure | 3/8" - 2" 16 bar 2" 1/2 - 3" 10 bar |
| Temperatura di esercizio Working temperature | -10 °C +70 °C |
| Filettatura estremità Threaded ends | UNI ISO 7/1 Rp |
| Asta antiscooppo Anti blow-out stem | |


IVR 100

IVR 101

IVR 100/A

IVR 101/A

| DN | 3/8" | 1/2" | 3/4" | 1" | 1"1/4 | 1"1/2 | 2" | 2"1/2 | 3" |
|------------|------|------|------|-----|-------|-------|-----|-------|-----|
| Ø | 10 | 15 | 20 | 25 | 32 | 40 | 50 | 61 | 74 |
| F | 10 | 15 | 16 | 19 | 21 | 21 | 26 | 27 | 28 |
| S 1 | 45 | 63 | 71 | 83 | 92 | 104 | 124 | 140 | 159 |
| S 2 | 54 | 70 | 80 | 92 | 102 | 117 | 137 | | |
| H | 41 | 54 | 58 | 66 | 71 | 80 | 88 | 131 | 140 |
| L | 80 | 90 | 90 | 125 | 125 | 140 | 140 | 250 | 250 |
| L 1 | 52 | 62 | 62 | 72 | | | | | |
| Ch | 21 | 26 | 31 | 38 | 48 | 55 | 68 | 85 | 99 |

Dimensioni in mm - Dimensions in mm

Diagr. perdite di carico - Flow and pressure drop


| Coefficiente KW - KW Factor | |
|-----------------------------|-----|
| 3/8" - 10 | 15 |
| 1/2" - 15 | 20 |
| 3/4" - 20 | 45 |
| 1" - 25 | 60 |
| 1"1/4 - 32 | 100 |
| 1"1/2 - 40 | 170 |
| 2" - 50 | 265 |
| 2"1/2 - 61 | 510 |
| 3" - 74 | 790 |