

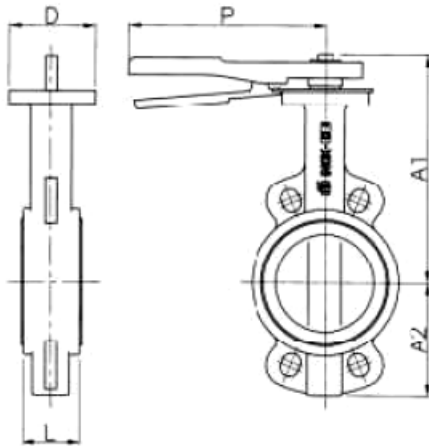
Przepustnica klapowa Art. 2103

Ciśnienie

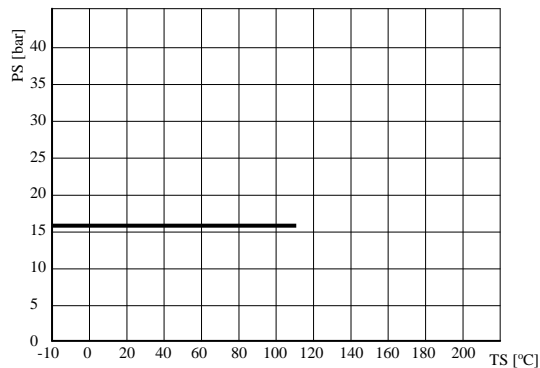
Temperatura max.

1,6

120 stopni C



Ref	Medida/ Size	DN	PN	L	Dimensiones/Dimensions (mm)				Peso/ Weight (kg)
					A1	A2	D	P	
2103 09	2"	50	16	43	200	75	90	270	4.20
2103 10	2 1/2"	65	16	46	200	85	90	270	4.80
2103 11	3"	80	16	46	200	100	90	270	5.55
2103 12	4"	100	16	52	220	120	90	270	6.80
2103 13	5"	125	16	56	250	125	90	270	8.75
2103 14	6"	150	16	56	250	150	125	300	11.15
2103 16	8"	200	16	60	300	150	125	300	16.60
2103 18	10"	250	16	68	330	200	125	300	23.45
2103 20	12"	300	16	78	360	250	150	***	44.50
2103 22	14"	350	10	78	390	260	150	***	61.00
2103 24	16"	400	10	102	420	300	175	***	82.00
2103 26	18"	450	10	114	445	330	175	***	136.00
2103 28	20"	500	10	121	480	370	175	***	163.00



W zamówieniu należy podać :

- średnicę DN w mm
- ciśnienie PN w mm
- temperatura czynnika roboczego T_p w ° C
- rodzaj czynnika roboczego

Przeznaczenie :

Woda i ciecze nieagresywne.

Specyfikacja materiałowa :

- Korpus - GG20 – żeliwo szare
- Trzpień – SS 416
- Dysk – GGG40 – żeliwo sferoidalne
- Uszczelnienie dysku – EPDM
- Uszczelnienie trzpienia – PTFE+grafit
- O ring – NBR