

## KUREK KULOWY KOŁNIERZOWY FLANGED BALL VALVE ШАРОВОЙ КРАН ФЛАНЦЕВЫЙ



### Zastosowanie / Application / Применение

Powietrze, woda oraz inne płyny grupy 2 wg Dyrektywy 97/23/WE / Air, water and other fluids in group 2 according to Directive 97/23/EC / Вода, воздух и другие среды группы 2 согласно Директиве 97/23/EC

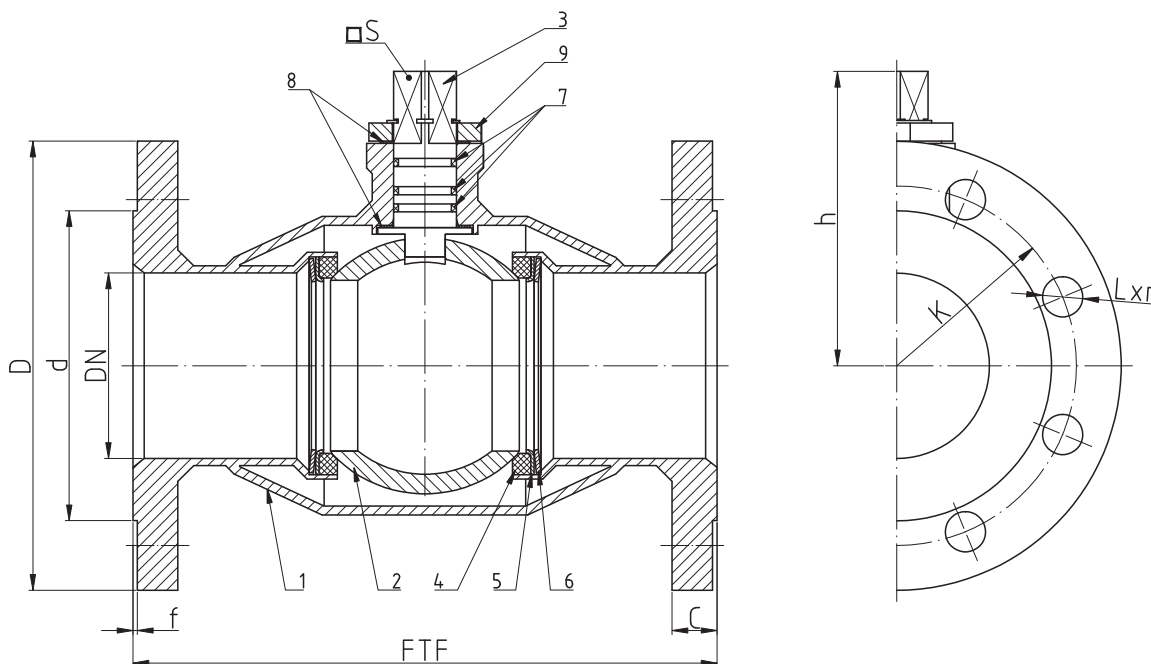


Tabela wymiarowa / Dimensions / Размеры

DN	PS [bar]	FTF [mm]	D [mm]	d [mm]	C [mm]	f [mm]	K [mm]	L [mm]	n (ilość)	h [mm]	S [mm]	F	Kvs [m³/h]	Waga [kg]	M [Nm]
50	16; 25; 40	250	165	102	20	2	125	18	4	100	14	05 <sup>1)</sup>	163,6	8,0	68
65	16	270	185	122	20	2	145	18	4	110	14	05 <sup>1)</sup>	276,5	10,0	68
65	25; 40	270	185	122	22	2	145	18	8	110	14	05 <sup>1)</sup>	276,5	11,0	93; 136
80	16	280	200	138	20	2	160	18	8	123,5	17	07 <sup>1)</sup>	418,8	13,8	126
80	25; 40	280	200	138	24	2	160	18	8	123,5	17	07 <sup>1)</sup>	418,8	17,5	173; 252
100	16	300	220	158	22	2	180	18	8	141,5	17	10 <sup>1)</sup>	654,4	18,0	241
100	25; 40	300	235	162	26	2	190	22	8	141,5	17	10 <sup>1)</sup>	654,4	18,0	331; 482
125	16	325	250	188	22	2	210	18	8	162,5	22	10 <sup>1)</sup>	1023		368
125	25; 40	325	270	188	28	2	220	26	8	162,5	22	10 <sup>1)</sup>	1023		505; 735
150 <sup>2)</sup>	16	350	285	212	24	2	240	22	8	198,5	27	10 <sup>1)</sup>	1473	44,5	677
150 <sup>2)</sup>	25; 40	350	300	218	30	2	250	26	8	198,5	27	10 <sup>1)</sup>	1473	47,0	931; 1354
200 <sup>2)</sup>	16	400	340	268	26	2	295	22	12	237	27	12 <sup>1)</sup>	2618	70,0	1479
200 <sup>2)</sup>	25	400	360	278	32	2	310	26	12	237	27	12 <sup>1)</sup>	2618	80,0	2033
200 <sup>2)</sup>	40	400	375	285	36	2	320	30	12	237	27	12 <sup>1)</sup>	2618	90,0	2957

Kołnierze przyłączeniowe wg: / Flanged connections acc. to: / Фланцы согласно: PN-EN 1092-1:2001.

Powierzchnia uszczelniająca kołnierzy: typ B. / Flange facing type: B. / Уплотнительная поверхность фланцев тип B.

Długość zabudowy kurków kulowych wg: / Face-to-face lengths acc. to: / Строительная длина согласно: PN-EN 558-1.

F – minimalna wielkość przyłącza napędu wg: / Minimal valve actuator attachment acc. to: / Минимальное посадочное место согласно: EN ISO 5211

M – Maksymalny moment otwarcia kurka kulowego / Maximal opening torque / Максимальный крутящий момент

1) – zamówienie specjalne / special order / спецзаказ

2) – kompensacja jednostronna / one-sided compensation / односторонняя компенсация

# WK6ba

▶ DN10 – DN200

## Charakterystyka / Characteristic / Описание

- pełen przelot / full bore / полный проход
- kula pływająca / floating ball / плавающий шар
- uszczelnienie trzpienia: Oring / stem sealing: Oring / уплотнение штока кольцевое
- zawór nierozbieralny / fully welded body / цельносварная конструкция
- kompensacja dwustronna / double-sided compensation / двусторонняя компенсация

## Zakres temperatury pracy

Temperature range / Температуры

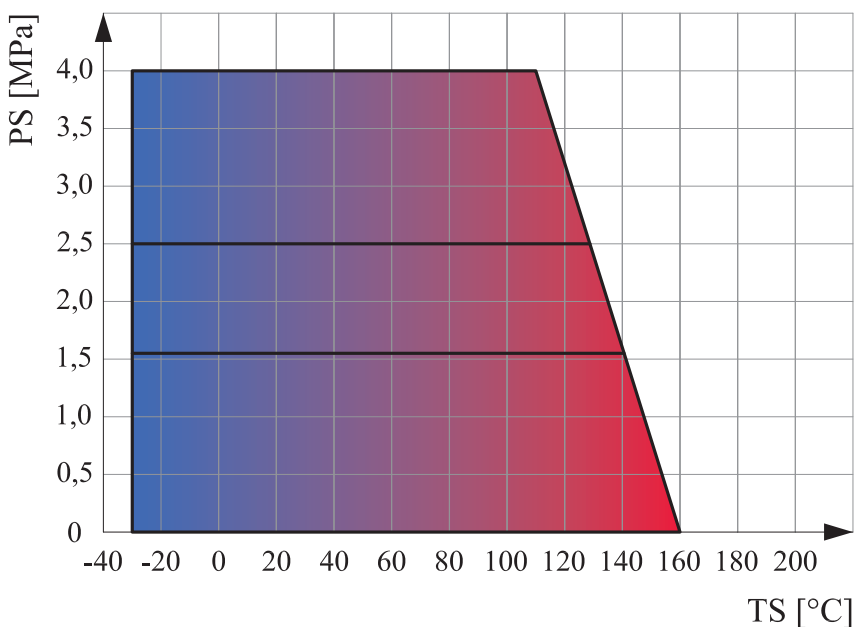
-30 °C ÷ +160 °C

## Ciśnienie pracy

Working pressure / Давление

DN50 ÷ DN200 1,6 ÷ 4,0 MPa

## Wykres pola pracy kurka / Pressure-temperature limits / Зависимость температура-давление



## Specyfikacja materiałowa / Material specification / Перечень материалов

Lp.	Nazwa części	Part	Детали	Material / Material / Материал
1	Korpus	Body	Корпус	P355N
2	Kula	Ball	Шар	X5CrNi18-10
2a	Kula	Ball	Шар	S235JR + CrNi
3	Trzpień	Stem	Шток	X30Cr13
3a	Trzpień	Stem	Шток	41Cr4 + Zn
4	Uszczelka kuli	Seat	Уплотнение шара	PTFE + C
5	Podkładka uszczelki	Support plate	Прокладка	S235JR + Zn
6	Sprężyna	Spring	Пружина	50CrV4
7	Uszczelnienie trzpienia	O-ring	Уплотнение штока	EPDM
8	Podkładka ślizgowa	Thrust washer	Прокладка	PTFE
9	Ogranicznik	Limiter	Ограничитель	S235JR + Zn
10	Pierścień osadczy	Snap ring	Кольцо	PN-M-85111:1981