

KUREK KULOWY DO WSPAWANIA

WELD END BALL VALVE

ШАРОВОЙ КРАН ПРИВАРНОЙ



Zastosowanie / Application / Применение

Gaz, substancje ropopochodne oraz inne płyny grupy 1 wg Dyrektywy 97/23/WE / Gas, petrochemical substances and other fluids in group 1 according to Directive 97/23/EC / Газ, нефтепродукты и другие среды группы 2 согласно Директиве 97/23/EC

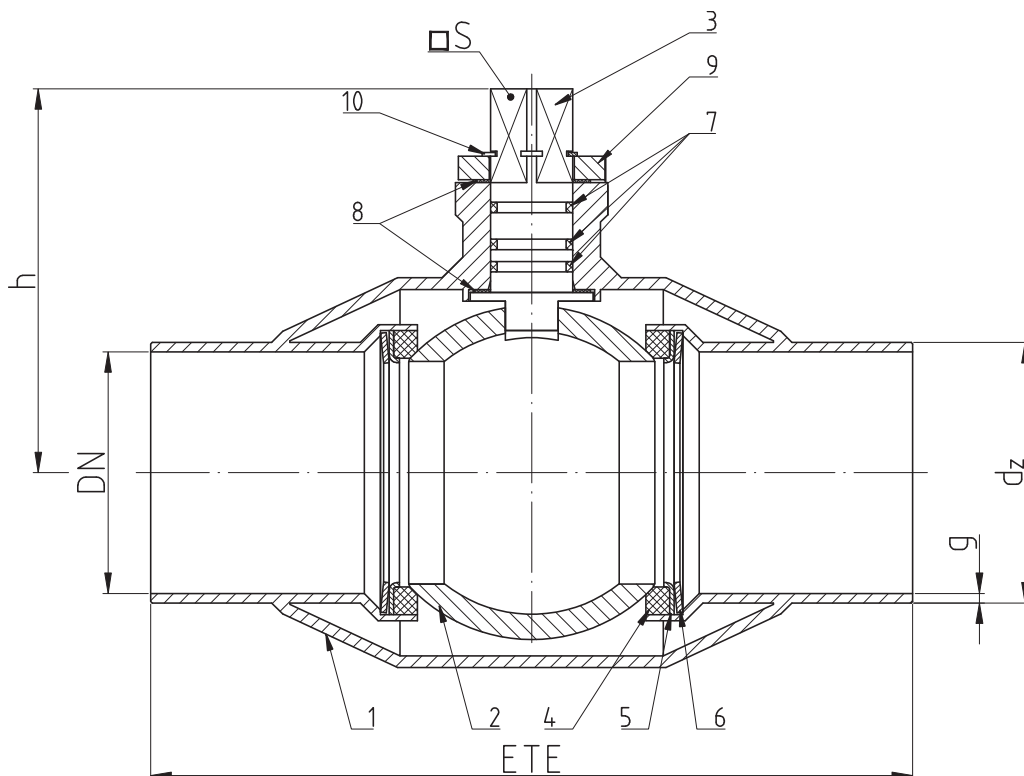


Tabela wymiarowa / Dimensions / Размеры

DN	PS [bar]	ETE [mm]	dz x g [mm]x[mm]	h [mm]	S [mm]	F	Kvs [m³/h]	Waga [kg]	M [Nm]
50	40	250	60,3x2,9	100	14	05 ¹⁾	163,6	2,8	68
65	40	270	76,1x2,9	110	14	05 ¹⁾	276,5	4,2	136
80	40	280	88,9x3,2	123,5	17	07 ¹⁾	418,8	9,9	252
100	40	300	114,3x3,6	141,5	17	10 ¹⁾	654,4	9,5	482
125	40	325	139,7x4,0	162,5	22	10 ¹⁾	1023		735
150 ²⁾	40	350	168,3x7,1	198,5	27	10 ¹⁾	1473	31,5	1354
200 ²⁾	40	400	219,1x8,0	237	27	12 ¹⁾	2618		2957

Długość zabudowy kurków kulowych wg: / Edge-to-edge lengths acc. to: / Строительная длина согласно: PN-EN 12982.

F – minimalna wielkość przyłącza napędu wg: / Minimal valve actuator attachment acc. to: / Минимальное посадочное место согласно: EN ISO 5211

M – Maksymalny moment otwarcia kurka kulowego / Maximal opening torque / Максимальный крутящий момент

1) – zamówienie specjalne / special order / спецзаказ

2) – kompensacja jednostronna / one-sided compensation / односторонняя компенсация

WK6bc

▶ DN10 – DN200

Charakterystyka / Characteristic / Описание

- pełen przelot / full bore / полный проход
- kula pływająca / floating ball / плавающий шар
- uszczelnienie trzpienia: Oring / stem sealing: Oring / кольцевое уплотнение штока
- zawór nierozbieralny / fully welded body / конструкция цельносварная
- kompensacja dwustronna / double-sided compensation / двусторонняя компенсация

Zakres temperatury pracy

Temperature range / Температуры

-30 °C ÷ +110 °C

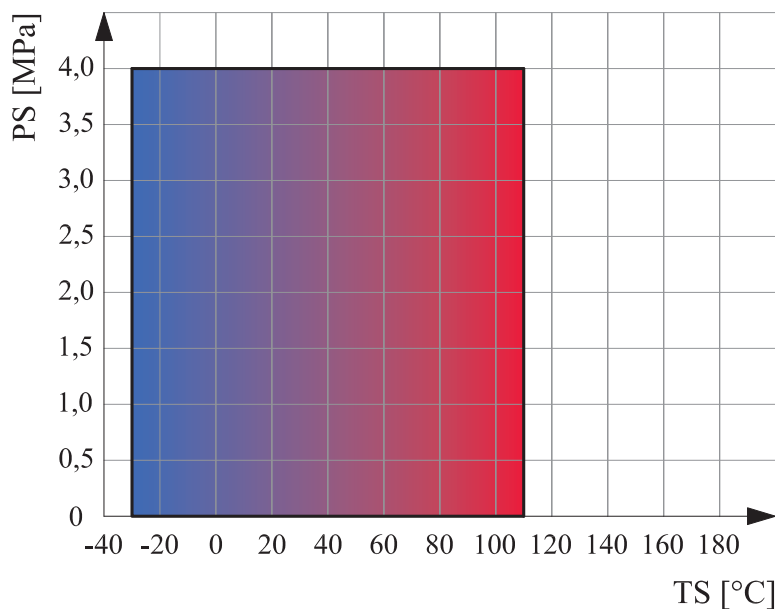
Ciśnienie pracy

Working pressure / Давление

DN50 ÷ DN200 **4,0 MPa**

Zgodnie z aprobatą techniczną AT/98-05-0061 Wydanie III/2008 zakres pracy kurka kulowego do sieci gazowych wynosi / According to technical approval AT/98-05-0061 3-rd Edition/2008 temperature range for gas is / Согласно AT/98-05-0061 Издание III/2008 диапазон рабочей температуры крана составляет **-30°C ÷ +60°C**

Wykres pola pracy kurka / Pressure-temperature limits / Зависимость температура-давление



Specyfikacja materiałowa / Material specification / Перечень материалов

Lp.	Nazwa części	Part	Деталь	Material / Material / Материал
1	Korpus	Body	Корпус	P355N
2	Kula	Ball	Шар	X5CrNi18-10
2a	Kula	Ball	Шар	S235JR + CrNi
3	Trzpień	Stem	Шток	X30Cr13
3a	Trzpień	Stem	Шток	41Cr4 + Zn
4	Uszczelka kuli	Seat	Уплотнение шара	PTFE
5	Podkładka uszczelki	Support plate	Прокладка	S235JR + Zn
6	Sprężyna	Spring	Пружина	50CrV4
7	Uszczelnienie trzpienia	O-ring	Уплотнение штока	NBR
8	Podkładka ślizgowa	Thrust washer	Прокладка	PTFE
9	Ogranicznik	Limiter	Ограничитель	S235JR + Zn
10	Pierścień osadczy	Snap ring	Кольцо	PN-M-85111:1981