

# KUREK KULOWY KOŁNIERZOWY FLANGED BALL VALVE ШАРОВЫЙ КРАН ФЛАНЦЕВЫЙ



### Zastosowanie / Application / Применение

Powietrze, woda oraz inne płyny grupy 2 wg Dyrektywy 97/23/WE

Air, water and other fluids in group 2 according to Directive 97/23/EC

Вода, воздух и другие среды группы 2 согласно Директиве 97/23/EC

### Charakterystyka / Characteristic / Описание

- pełen przełot / full bore / Полный проход
- kula pływająca / floating ball / плавающий шар
- uszczelnienie trzpienia: Oring / stem sealing: Oring / Уплотнение штока кольцевое
- zawór nierozbieralny / fully welded body / цельносварная конструкция
- kompensacja dwustronna / double-sided compensation / двусторонняя компенсация

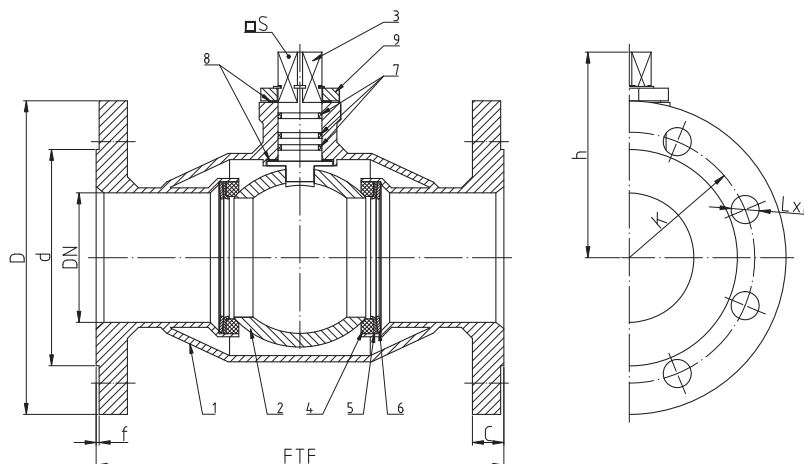


Tabela wymiarowa / Dimensions / Размеры

DN	PS [bar]	FTF [mm]	D [mm]	d [mm]	C [mm]	f [mm]	K [mm]	L [mm]	n (ilość)	h [mm]	S [mm]	F -	Kvs [m <sup>3</sup> /h]	Waga [kg]	M [Nm]
50	16 25 40	250	165	102	20	2	125	18	4	106	17	07 <sup>1)</sup>	163,6		68
65	16	270	185	122	20	2	145	18	4	115,5	17	07 <sup>1)</sup>	276,5		68
65	25 40	270	185	122	22	2	145	18	8	115,5	17	07 <sup>1)</sup>	276,5		93 136
80	16	260	200	138	20	2	160	18	8	131	22	07 <sup>1)</sup>	418,8		126
80	25 40	260	200	138	24	2	160	18	8	131	22	07 <sup>1)</sup>	418,8		173 252
100	16	300	220	158	22	2	180	18	8	147,5	22	10 <sup>1)</sup>	654,4		241
100	25 40	300	235	162	26	2	190	22	8	147,5	22	10 <sup>1)</sup>	654,4		331 482
125	16	325	250	188	22	2	210	18	8	162,5	22	10 <sup>1)</sup>	1023		368
125	25 40	325	270	188	28	2	220	26	8	162,5	22	10 <sup>1)</sup>	1023		505 735
150 <sup>2)</sup>	16	350	285	212	24	2	240	22	8	198,5	27	10 <sup>1)</sup>	1473	59,5	677
150 <sup>2)</sup>	25 40	350	300	218	30	2	250	26	8	198,5	27	10 <sup>1)</sup>	1473		931 1354
200 <sup>2)</sup>	16	400	340	268	26	2	295	22	12	237	27	10 <sup>1)</sup>	2618		1479
200 <sup>2)</sup>	25	400	360	278	32	2	310	26	12	237	27	12 <sup>1)</sup>	2618		2033
200 <sup>2)</sup>	40	400	375	285	36	2	320	30	12	237	27	12 <sup>1)</sup>	2618	90,0	2957

Kołnierze przyłączeniowe wg: / Flanged connections acc. to: / Фланцы согласно: PN-EN 1092-1:2001.

Powierzchnia uszczelniająca kołnierzy: typ B. / Flange facing type: B. / уплотнительная поверхность фланцев тип B.

Długość zabudowy kurków kulowych wg: / Face-to-face lengths acc. to: / строительная длина согласно: PN-EN 558-1.

F – minimalna wielkość przyłącza napędu wg: / Minimal valve actuator attachment acc. to: / Минимальное посадочное место согласно: EN ISO 5211

M – maksymalny moment otwarcia kurka kulowego / Maximal opening torque / Максимальный крутящий момент

1) – zamówienie specjalne / special order / спец заказ

2) – kompensacja jednostronna / one-sided compensation / односторонняя компенсация