

Art. 123EFAR

z motylkiem gwint wz

KUREK KULOWY MOSIĘŻNY

BRASS BALL VALVE



Charakterystyka / Characteristics / Описание

- Zastosowanie: woda, powietrze, glikol / Application: water, air, glycol
- Zakres temperatury pracy / Temperature range -20°C + +150°C
- Maksymalne ciśnienie pracy / Maximum working pressure 2,5 MPa
- Gwint / Thread ISO 228

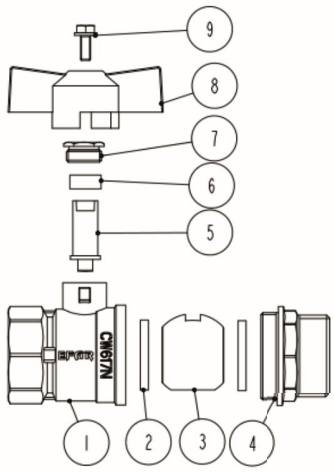
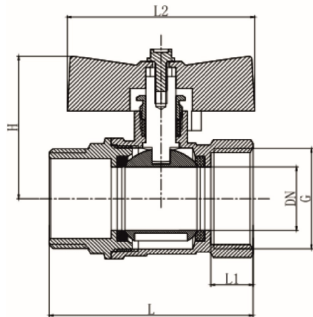


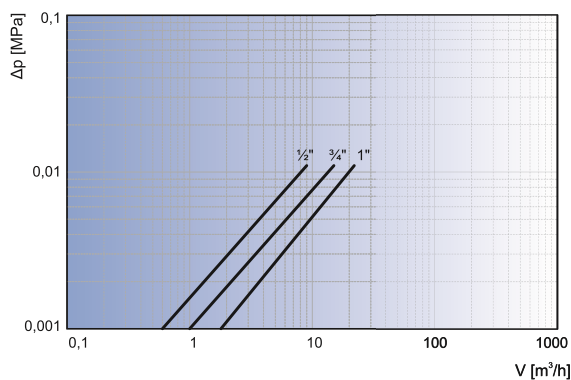
Tabela wymiarowa / Dimensions

G	DN	PN [bar]	L [mm]	L1 [mm]	L2 [mm]	H [mm]	W [g]
G½	14	25	53	11	50	37	133
G¾	19	25	60	13	50	40	188
G1	22	25	68	14	62	47	299

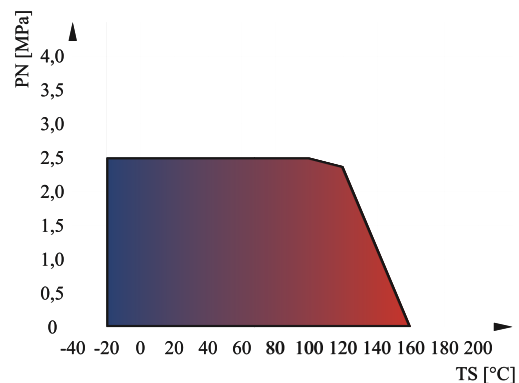
Specyfikacja materiałowa / Material specification

L.p.	Nazwa części	Part	Materiał / Material
1	Korpus	Body	Mosiądz / Brass CW617N
2	Uszczelka kuli	Seat	PTFE
3	Kula	Ball	Mosiądz / Brass
4	Wkrętka	Screw plug	Mosiądz / Brass CW617N
5	Trzpień	Stem	Mosiądz / Brass
6	Uszczelnienie trzpienia	Stem packing	PTFE
7	Dławik	Gland nut	Mosiądz / Brass
8	Motylek	Handle	Aluminium Y102
9	Śruba	Bolt	Stal / Steel

Wykres spadku ciśnienia / Head loss diagram



Wykres pola pracy kurka / Pressure-temperature diagram



Zastrzega się prawo do zmian konstrukcyjnych i błędów w druku / We reserve the right to construction modifications and printing errors

EFAR Sp.j. 61-357 • Poznań • ul. Goleżycka 27 • tel. +48 61 870 00 11 • fax +48 61 879 33 11 biuro@efar.com.pl www.efar.com.pl