

Art. 124EFAR

z rączką gwint zz

KUREK KULOWY MOSIĘŻNY

BRASS BALL VALVE



Charakterystyka / Characteristics / Описание

- Zastosowanie: woda, powietrze, glikol / Application: water, air, glycol
- Zakres temperatury pracy / Temperature range -20°C + +150°C
- Maksymalne ciśnienie pracy / Maximum working pressure 2,5 MPa
- Gwint / Thread ISO 228

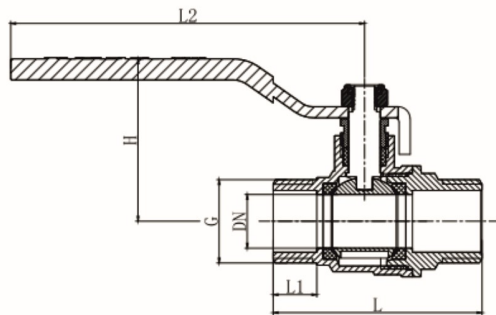
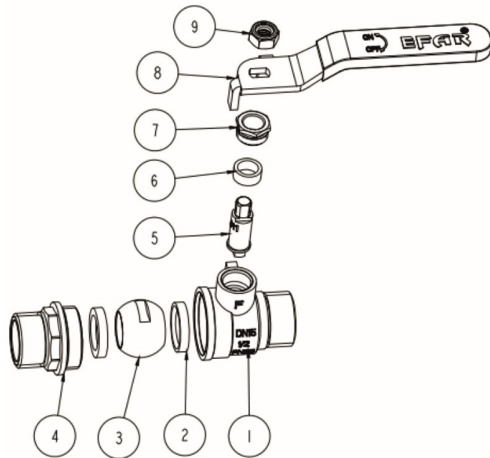


Tabela wymiarowa / Dimensions

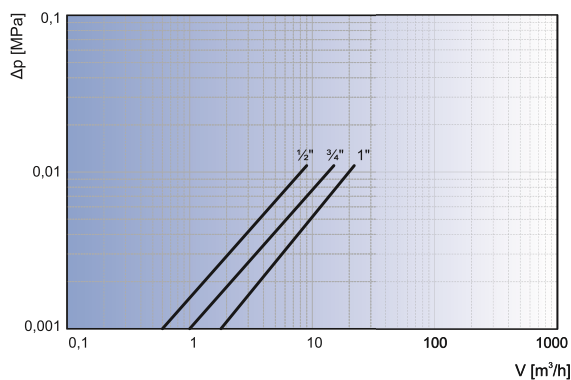
G	DN	PN [bar]	L [mm]	L1 [mm]	L2 [mm]	H [mm]	W [g]
G½	14	25	53	11	89	41	152
G¾	19	25	59	11	94	44	207
G1	22	25	68	14	100	53	329

Specyfikacja materiałowa / Material specification

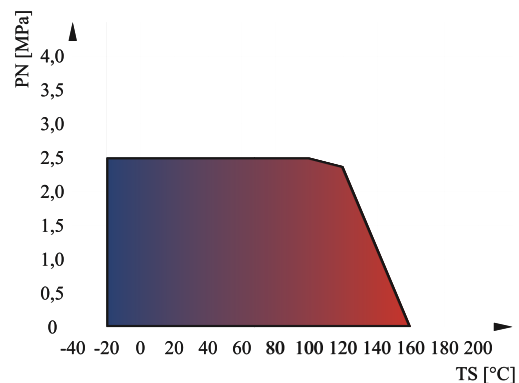
Lp.	Nazwa części	Part	Materiał / Material
1	Korpus	Body	Mosiądz / Brass CW617N
2	Uszczelka kuli	Seat	PTFE
3	Kula	Ball	Mosiądz / Brass
4	Wkrętka	Screw plug	Mosiądz / Brass CW617N
5	Trzpień	Stem	Mosiądz / Brass
6	Uszczelnienie trzpienia	Stem packing	PTFE
7	Dławik	Gland nut	Mosiądz / Brass
8	Rączka	Handle	Stal / Steel
9	Nakrętka	Nut	Stal / Steel



Wykres spadku ciśnienia / Head loss diagram



Wykres pola pracy kurka / Pressure-temperature diagram



Zastrzega się prawo do zmian konstrukcyjnych i błędów w druku / We reserve the right to construction modifications and printing errors

EFAR Sp.j. 61-357 • Poznań • ul. Gołężycka 27 • tel. +48 61 870 00 11 • fax +48 61 879 33 11 biuro@efar.com.pl www.efar.com.pl