

Art. 128EFAR

z rączką

KRAN CZERPALNY

BIBCOK



Charakterystyka / Characteristics / Описание

- Zastosowanie: woda, powietrze, glikol / Application: water, air, glycol
- Zakres temperatury pracy / Temperature range -20°C + +100°C
- Maksymalne ciśnienie pracy / Maximum working pressure 2,5 MPa
- Gwint / Thread ISO 228

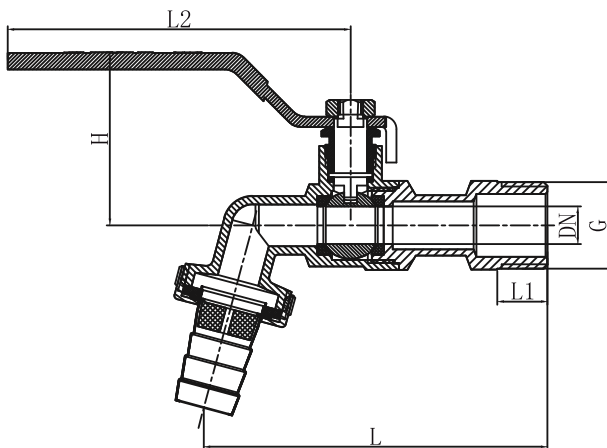
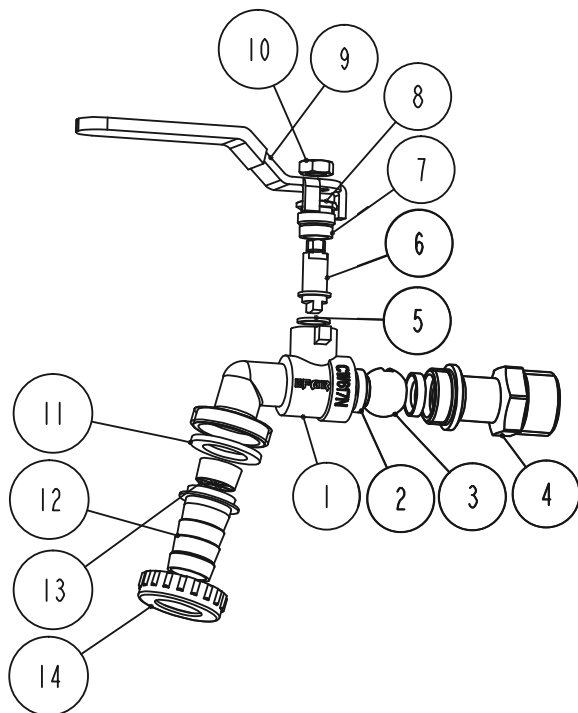


Tabela wymiarowa / Dimensions

| G | DN | PN [bar] | L [mm] | L1 [mm] | L2 [mm] | H [mm] | W [g] |
|----|----|----------|--------|---------|---------|--------|-------|
| G½ | 9 | 25 | 82 | 12 | 82 | 41 | 166 |
| G¾ | 10 | 25 | 89 | 13 | 82 | 42 | 210 |



Specyfikacja materiałowa / Material specification

| L.p. | Nazwa części | Part | Materiał / Material |
|------|-------------------------|--------------|-----------------------------------|
| 1 | Korpus | Body | Mosiądz / Brass CW617N |
| 2 | Uszczelka kuli | Seat | PTFE |
| 3 | Kula | Ball | Mosiądz / Brass |
| 4 | Wkrętka | Screw plug | Mosiądz / Brass CW617N |
| 5 | Uszczelka | Seat | PTFE |
| 6 | Trzpień | Stem | Mosiądz / Brass |
| 7 | Uszczelnienie trzpienia | Stem packing | PTFE |
| 8 | Dławik | Choke | Mosiądz / Brass |
| 9 | Rączka | Handle | Stal / Steel |
| 10 | Nakrętka | Nut | Stal / Steel |
| 11 | Uszczelka | Seat | NBR |
| 12 | Końcówka na wąż | Hose tip | Stal nierdzewna / Stainless steel |
| 13 | Aerator | Aerator | PE |
| 14 | Nakrętka | Nut | Mosiądz / Brass |