

Art. 130

ZAWÓR ZWROTNY MOSIĘŻNY

SPRING CHECK VALVE



Charakterystyka / Characteristics

- Zastosowanie: w instalacjach wodociągowych i centralnego ogrzewania / Designed for residential and commercial use on water
- Zakres temperatury pracy / Temperature range -20°C + +120°C
- Maksymalne ciśnienie pracy / Maximum working pressure 1.6 MPa
- Wytwarzanie zgodnie ze standardem jakości / Manufacture according to quality standard ISO 9001:2015
- Przyłącze gwintowane / Thread standard ISO 228

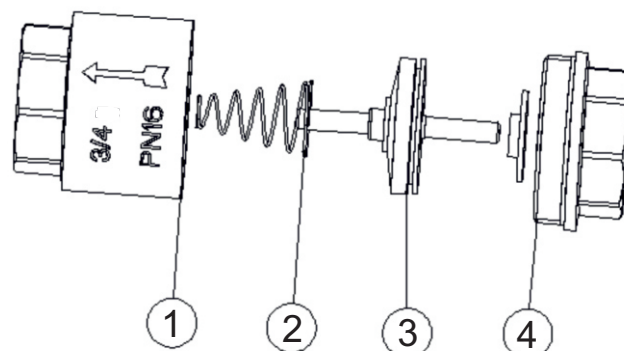
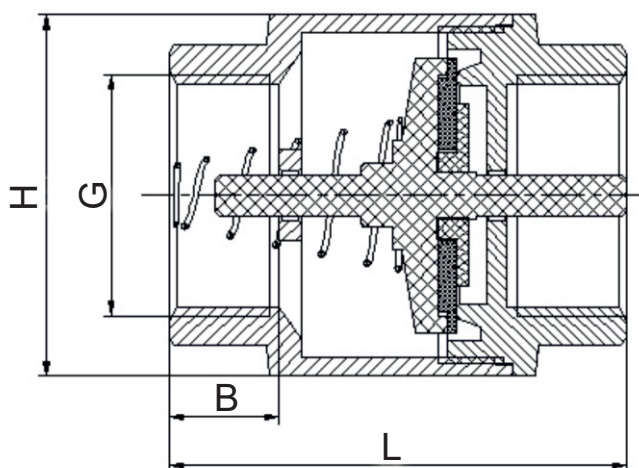


Tabela wymiarowa / Dimensions

G	H [mm]	L [mm]	B [mm]
3/8"	30	30	11
1/2"	33.7	33.5	12
3/4"	39.5	37.5	12
1"	45.9	42	13.5
1 1/4"	58.7	44	15
1 1/2"	68	53	16
2"	84	55.5	17

Specyfikacja materiałowa / Material specification

L.p.	Nazwa części	Part	Materiał / Material
1	Korpus	Body	mosiądz / brass
2	Sprężyna	Spring	X5CrNi18-10
3	Grzybek	Core	mosiądz / brass
4	Wkrętka	Bonnet	mosiądz / brass