

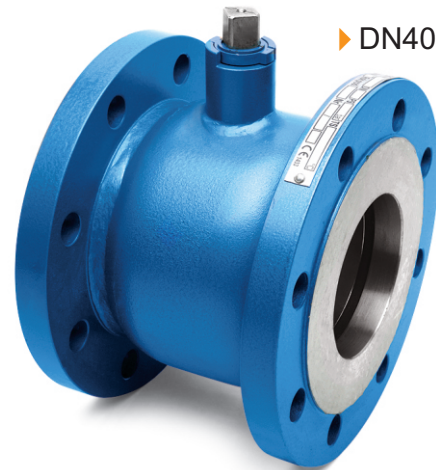
# WK7a

▶ DN40 - DN200

## KUREK KULOWY KOŁNIERZOWY

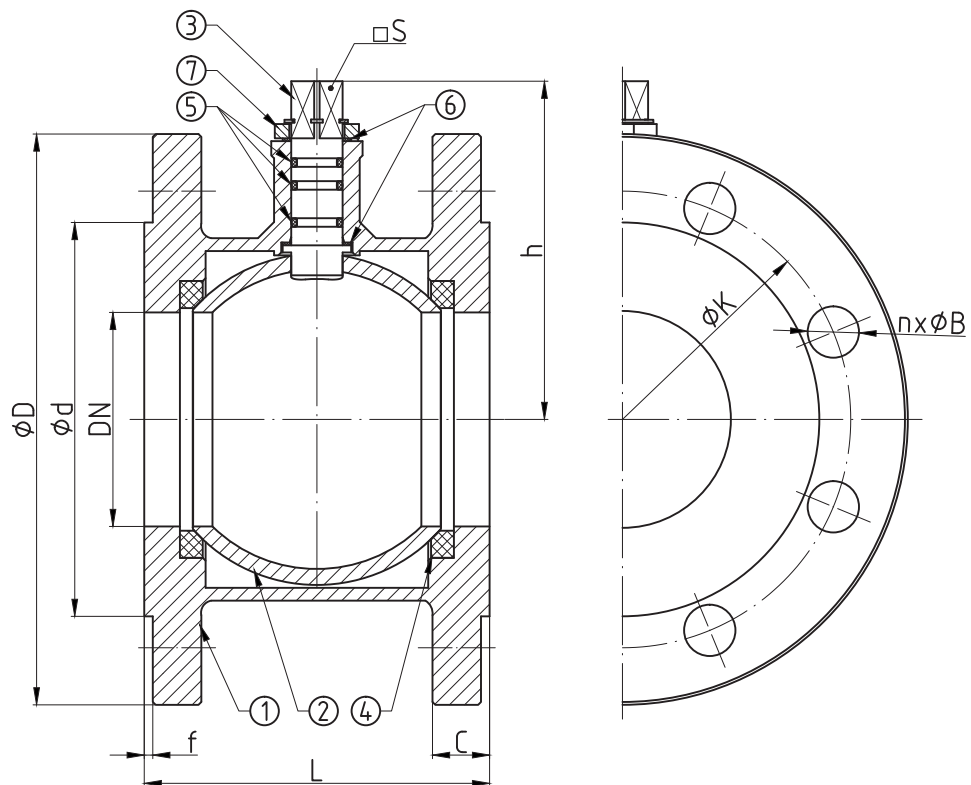
## FLANGED BALL VALVE

## ШАРОВОЙ КРАН ФЛАНЦЕВЫЙ



### Zastosowanie / Application / Применение

Woda, powietrze oraz inne płyny grupy 2 wg Dyrektywy 2014/68/UE / Water, air and other fluids in group 2 according to Directive 2014/68/EU / Вода, воздух и другие среды группы 2 согласно Директиве 2014/68/EU



### Tabela wymiarowa / Dimensions / Размеры

DN	PS [bar]	L [mm]	D [mm]	d [mm]	C [mm]	f [mm]	K [mm]	n (ilość)	B [mm]	h [mm]	S [mm]	F	Kvs [m <sup>3</sup> /h]	W [kg]	M [Nm]
40	16	77	150	88	18	2	110	4	18	86	11	-	202	4.8	24
50	16	86	165	102	19	2	125	4	18	94	11	-	316	6.1	34
65	16	106	185	122	20	2	145	4	18	110	14	F05 <sup>3)</sup>	597	8.5	68
80	16	121	200	138	20	2	160	8	18	118	14	F05 <sup>3)</sup>	947	10	126
100	16	160	220	158	22	2	180	8	18	142	17	F07 <sup>3)</sup>	1556	15	241
125	16	186	250	188	22	2	210	8	18	156	17	F07 <sup>3)</sup>	2551	22.2	368
150 <sup>1)</sup>	16	236	285	212	24	2	240	8	22	185	22	F10 <sup>3)</sup>	4024	34	677
200 <sup>1)</sup>	16	292 <sup>2)</sup>	340	268	26	2	295	12	22	222	22	F12 <sup>3)</sup>	7804	54	1000

M - moment otwarcia kurka kulowego przy maksymalnej różnicy ciśnień powiększony o 30% / maximal opening torque enlarged by 30% / крутящий момент крана при максимальной разнице давления 30%

F - minimalna wielkość przyłącza napędu wg: / minimal valve actuator attachment acc. to: / минимальное посадочное место согласно: PN-EN ISO 5211

1) - standardowo kompensacja jednostronna / one-sided compensation as a standard / односторонняя компенсация

2) - po zamknięciu kula wychodzi poza krawędź zaworu / when closed the ball protrudes outside the valve outline / в закрытом положении шар выступает за поверхность фланцев

3) - zamówienie specjalne / special order / спецзаказ

# WK7a

► DN40 - DN200

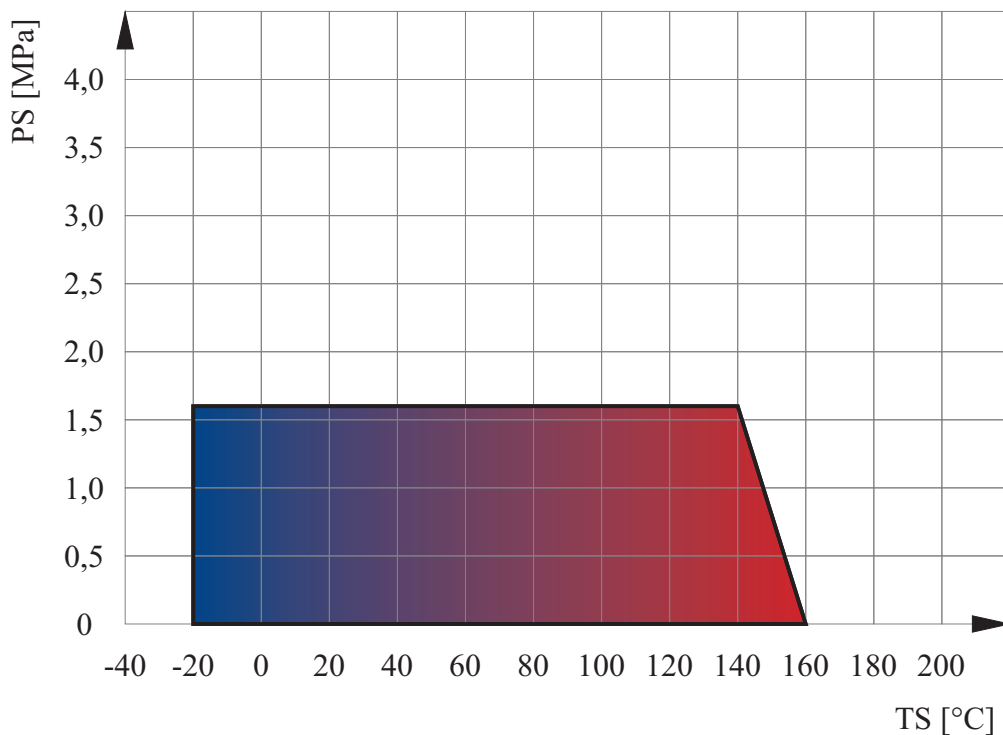
## Charakterystyka / Characteristic / Описание

- Kołnierze przyłączeniowe wg: / Flanged connections acc. to: / Фланцы согласно: PN-EN 1092-1
- Powierzchnia uszczelniająca kołnierzy typ B1 / Flange facing type: B1 / Уплотнительная поверхность фланцев тип B1
- Pełen przełot / Full bore / Полный проход
- Kula pływająca / Floating ball / Плавающий шар
- Uszczelnienie trzpienia: O-ring / Steam sealing: O-ring / Кольцевое уплотнение штока
- Zawór nierozbieralny / Fully welded body / Цельносварная конструкция
- Możliwość wykonania kompensacji / Compensation as an option / Компенсация под заказ

Zakres temperatury pracy /  
Temperature range / Температуры  
**-20°C ÷ +160°C**

Ciśnienie pracy /  
Working pressure / Давление  
**DN32 ÷ DN200 1,6 MPa**

## Wykres pola pracy kurka / Pressure-temperature limits / Зависимость температура-давление



## Specyfikacja materiałowa / Material specification / Перечень материалов

L.p.	Nazwa części	Part	Детали	Material / Material / Материал
1	Korpus	Body	Корпус	P235GH
2	Kula	Ball	Шар	S235JR + CrNi / X5CrNi18-10
3	Trzpień	Stem	Шток	X30Cr13
4	Uszczelka kuli	Seat	Уплотнение шара	PTFE
5	Uszczelnienie trzpienia	O-ring	Уплотнение штока	EPDM
6	Podkładka ślizgowa	Thrust washer	Прокладка	PTFE
7	Ogranicznik	Limiter	Ограничитель	C45 + Zn

Zastrzega się prawo do zmian konstrukcyjnych i błędów w druku / We reserve the right to construction modifications and printing errors / Мы оставляем за собой право изменять дизайн и печать ошибок