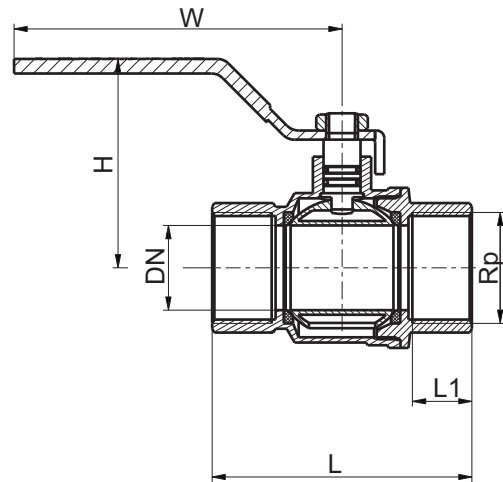
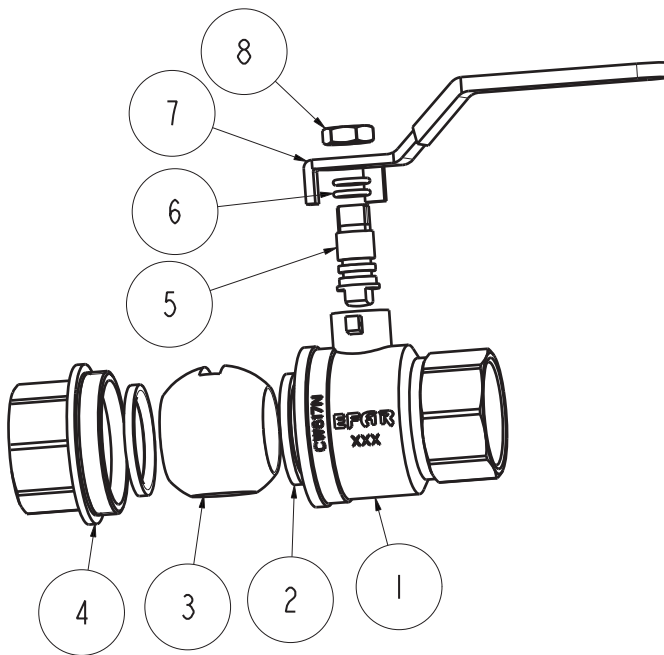


KUREK KULOWY MOSIĘŻNY DO GAZU BRASS BALL VALVE FOR GAS SERVICE



Charakterystyka / Characteristics

- Zastosowanie: gaz / Application: gas
- Zakres temperatury pracy / Temperature range -20°C + +60°C (T2)
- Maksymalne ciśnienie pracy / Maximum working pressure MOP 5-20
- Gwint Rp wg / Thread Rp acc. to PN-EN 10226-1:2006
- Projekt i wytwarzanie zgodnie z / Basic design and manufacture according to PN-EN 331:2005/A1:2011



Specyfikacja materiałowa / Material specification

L.p.	Nazwa części	Part	Materiał / Material
1	Korpus	Body	CW617N
2	Uszczelka kuli	Seat	PTFE
3	Kula	Ball	CW617N
4	Wkrętka	Screw plug	CW617N
5	Trzpień	Stem	CW617N
6	O-ring	O-ring	NBR
7	Dźwignia	Handle	S235JR
8	Nakrętka	Nut	CW614N

Tabela wymiarowa / Dimensions

Rp	DN	MOP [bar]	L [mm]	L1 [mm]	W [mm]	H [mm]	Waga [g]
Rp $\frac{3}{8}$ "	10	5-20	49.2	12	80	41	122.3
Rp $\frac{1}{2}$ "	15	5-20	58.8	15	96	46	190.8
Rp $\frac{3}{4}$ "	20	5-20	69.4	18	92	49.2	271.8
Rp1"	25	5-20	81	20.5	107	60.3	434.9
Rp1 $\frac{1}{4}$ "	32	5-20	98.2	22.5	124	78.9	778.4
Rp1 $\frac{1}{2}$ "	40	5-20	109	22.5	124	84.5	1185.5
Rp2"	50	5-20	130	27.5	153	94.5	1795

Zastrzega się prawo do zmian konstrukcyjnych i błędów w druku / We reserve the right to construction modifications and printing errors

EFAR Sp.j. 61-357 • Poznań • ul. Gołężycka 27 • tel. +48 61 870 00 11 • fax +48 61 879 33 11 biuro@efar.com.pl www.efar.com.pl