



ARMATURA INSTALACYJNA
W.Narożny, E.Pukacka-Mruk Sp.j.

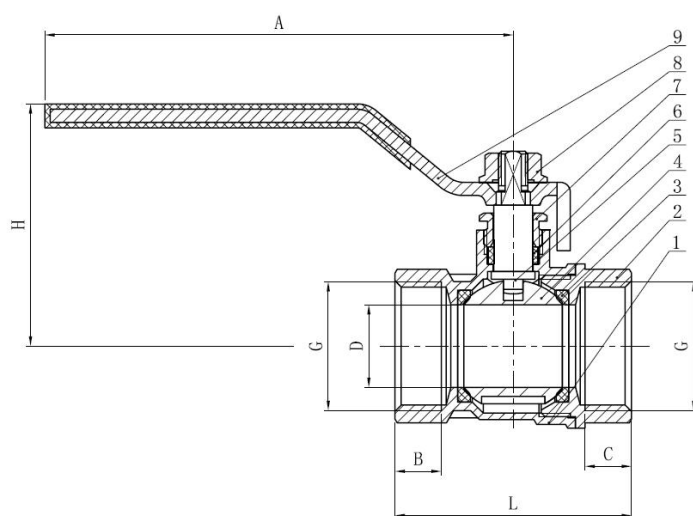
61-357 Poznań ul. Gołężycka 27 tel. +48 61 8700011 fax +48 61 8793311
www.efar.com.pl biuro@efar.com.pl



KUREK KULOWY V&G Art. 1201

Temperatura max. 120°C

Ciśnienie max. 16 BAR



Nr	Opis	Materiał
9	Rączka	Q235
8	Nakrętka	Q235
7	Nakrętka docisk.	Mosiądz
6	Uszczelki trzyp.	PTFE
5	Trzpień	Mosiądz
4	Kula	Mosiądz
3	Uszczelnienie kuli	PTFE
2	Nakrętka	Mosiądz
1	Korpus	Mosiądz

G	D	L	B	C	H	A
1/2"	Ø13	42	9,5	9,5	47	96
3/4"	Ø17	48,5	10,5	10,5	50	96
1"	Ø23	60,5	13,2	12,5	60	115
1 1/4"	Ø30	71	13	14,5	67,5	130
1 1/2"	Ø37	78	14	14	72,5	130
2"	Ø45	93,5	16	16	88,5	166,5
2 1/2"	Ø57	124	23	23	123,5	236,5
3"	Ø68	144	25	25	131,5	236,5
4"	Ø85	166	25	25	146	236,5