

KUREK KULOWY KOŁNIERZOWY DO WODY

WK3a

► DN150 - DN200

FLANGED BALL VALVE APPLIED IN WATER

ШАРОВОЙ КРАН ФЛАНЦЕВЫЙ ДЛЯ ВОДЫ



Zastosowanie / Application / Применение

Woda, powietrze oraz inne płyny grupy 2 wg Dyrektywy 2014/68/UE / Water, air and other fluids in group 2 according to Directive 2014/68/EU / Вода, воздух и другие среды группы 2 согласно Директиве 2014/68/EU

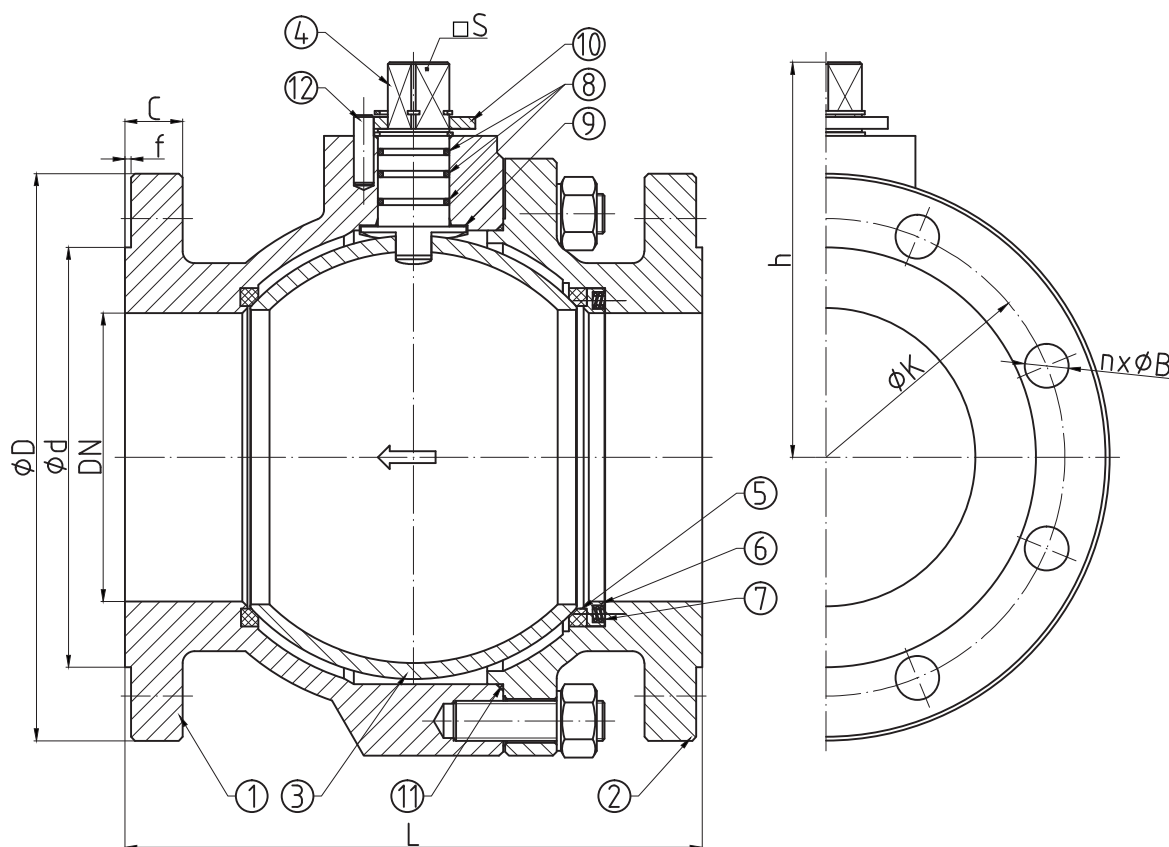


Tabela wymiarowa / Dimensions / Размеры

DN	PS [bar]	L [mm]	D [mm]	d [mm]	C [mm]	f [mm]	K [mm]	n (ilość)	B [mm]	h [mm]	□S [mm]	F	Kvs [m ³ /h]	W [kg]	M [Nm]
150	16	290	285	212	24	2	240	8	22	198	27	F12 ¹⁾	4024	55	677
200	16	350	340	268	26	2	295	12	22	238	27	F12 ¹⁾	7804	97	1000

M - moment otwarcia kurka kulowego przy maksymalnej różnicy ciśnień powiększony o 30% / maximal opening torque enlarged by 30% / крутящий момент крана при максимальной разнице давления 30%

F - minimalna wielkość przyłącza napędu wg: / minimal valve actuator attachment acc. to: / минимальное посадочное место согласно: PN-EN ISO 5211

1) - zamówienie specjalne / special order / спецзаказ

WK3a

► DN150 - DN200

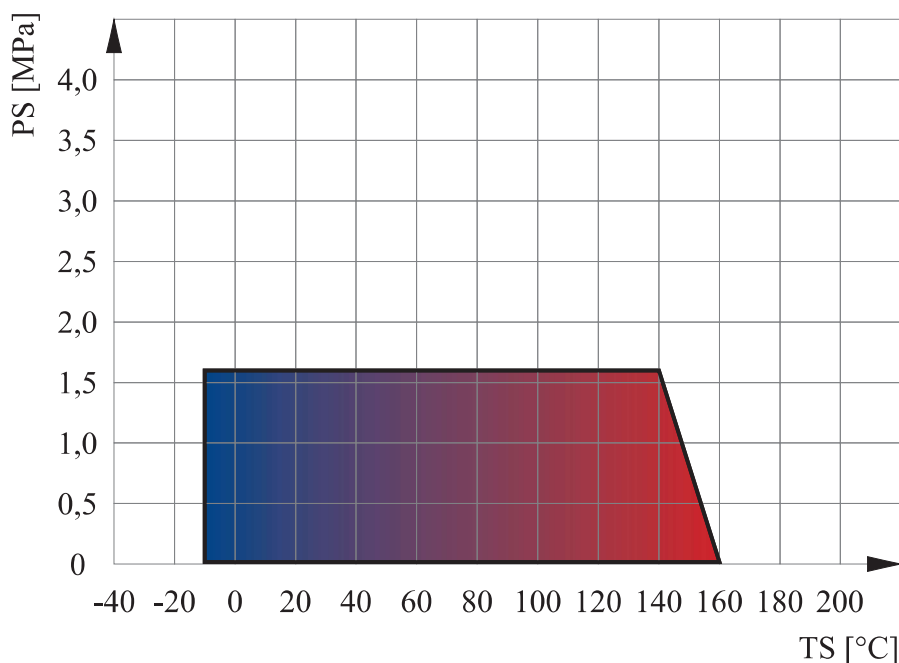
Charakterystyka / Characteristic / Описание

- Kołnierze przyłączeniowe wg: / Flanged connections acc. to: / Фланцы согласно: PN-EN 1092-1
- Powierzchnia uszczelniająca kołnierzy typ B1 / Flange facing type: B1 / Уплотнительная поверхность фланцев тип B1
- Pełen przełot / Full bore / Полный проход
- Kula pływająca / Floating ball / Плавающий шар
- Uszczelnienie trzpień: O-ring / Steam sealing: O-ring / кольцевое уплотнение штока
- Zawór rozbieralny / Split body / Разборная конструкция
- Kompensacja jednostronna / One-sided compensation / односторонняя компенсация

Zakres temperatury pracy /
Temperature range / Температуры
-10°C ÷ +160°C

Ciśnienie pracy /
Working pressure / Давление
DN150 ÷ DN200 **1,6 MPa**

Wykres pola pracy kurka / Pressure-temperature limits / Зависимость температура-давление



Specyfikacja materiałowa / Material specification / Перечень материалов

L.p.	Nazwa części	Part	Детали	Material / Material / Материал
1	Korpus	Body	Корпус	EN-GJL-250
2	Kryza	Body cap	Крышка	EN-GJL-250
3	Kula	Ball	Шар	S235JR + CrNi
4	Trzpień	Stem	Шток	X30Cr13
5	Uszczelka kuli	Seat	Уплотнение шара	PTFE+C
6	Podkładka uszczelki	Support ring	Прокладка	S235JR + Zn
7	Sprężyna	Spring	Пружина	12R10
8	Uszczelnienie trzpień	O-ring	Уплотнение штока	EPDM
9	Podkładka ślizgowa	Thrust washer	Прокладка	PTFE
10	Ogranicznik	Limiter	Ограничитель	C45 + Zn
11	O-ring	O-ring	Уплотнение	EPDM
12	Kolek walcowy	Straight pin	Ограничитель	PN-EN ISO 2338

Zastrzega się prawo do zmian konstrukcyjnych i błędów w druku / We reserve the right to construction modifications and printing errors / Мы оставляем за собой право изменять дизайн и печать ошибок