

KUREK KULOWY KOŁNIERZOWY I DO WSPAWANIA

FLANGED AND WELD END BALL VALVE

ШАРОВОЙ КРАН ФЛАНЦЕВЫЙ И ПОД ПРИВАРКУ



WK6a
przyłącze kołnierz-kołnierz /
flange-flange connection /
присоединение фланец-фланец

WK6c
przyłącze wspaw-wspaw /
welded-welded connection /
присоединение под приварку

► DN250 - DN700

Zastosowanie / Application / Применение

Woda, powietrze oraz inne płyny grupy 2 wg Dyrektywy 2014/68/UE / Water, air and other fluids in group 2 according to Directive 2014/68/EU / Вода, воздух и другие среды группы 2 согласно Директиве 2014/68/EU

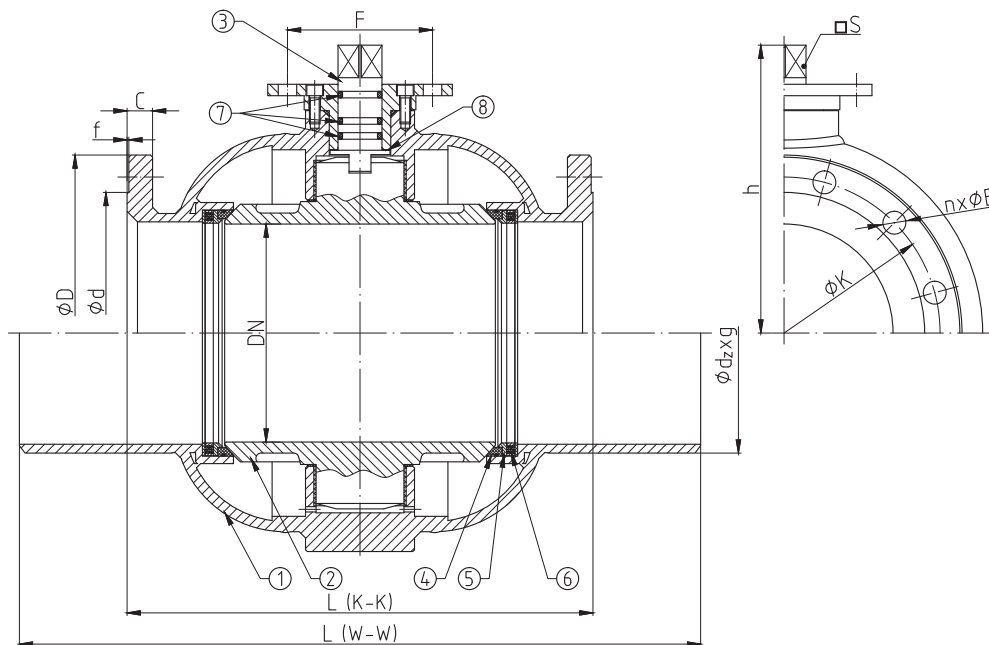


Tabela wymiarowa / Dimensions / Размеры

DN	PS [bar]	L [mm]		d _e x g [mm] x [mm]	D [mm]	d [mm]	C [mm]	f [mm]	K [mm]	n (ilość)	B [mm]	h [mm]	□S [mm]	F	Kvs [m³/h]	W [kg]		M [Nm]
		K-K	W-W													K-K	W-W	
250	16	530	775	273x10	405	320	29	3	355	12	26	328	36	F16	13358	195	192	1463
	425				335	35	370		30		207					1971		
	450				345	42	385		33		224					2820		
300	16	630	900	323.9x12	460	378	32	4	410	16	26	357	36	F16	20777	270	257	2010
	485				395	38	430		30		285					2707		
	515				410	52	450		33		322					3870		
350 ¹⁾	16	600	850	355.6x8	520	429	35	4	470	16	26	357	36	F16	7853	281	242	2010
	555				448	42	490		33		308					2707		
400 ²⁾	16	750	950	406.4x10	580	490	38	4	525	16	30	506	46	F25	36937	668	615	3213
	620				505	46	550		36		711					4344		
500 ²⁾	16	880	1150	508x11	715	610	46	4	650	20	33	600	46	F25	57715	1100	945	4782
	730				56	660	36		1146		6473							
	755				72	670	42		1400		1200					10000		
600 ²⁾	16	1067	1350	610x11	840	725	55	5	770	20	36	670	60	F25	81758	1800	1650	8110
	845				68	39	1850		10820									
700 ^{1),2)}	16	1245	1448	711x14.2	910	795	63	5	840	24	36	670	60	F25	32188	1950	1750	8110
	960				820	85	875		42		2150					10820		

- K-K - przyłącze kołnierz-kołnierz / flange-flange connection / присоединение фланец-фланец
- W-W - przyłącze wspaw-wspaw / welded-welded connection / присоединение под приварку
- M - moment otwarcia kurka kulowego przy maksymalnej różnicy ciśnień powiększony o 30% / maximal opening torque enlarged by 30% / крутящий момент крана при максимальной разнице давления 30%
- F - minimalna wielkość przyłącza napędu wg: / minimal valve actuator attachment acc. to: / минимальное посадочное место согласно: PN-EN ISO 5211
- 1) - zaniżony przelot / reduced bore / неполный проход
- 2) - możliwość wykonania instalacji smarowania-doszczelnienia / lubricating system as an option / уплотнительно-смазочная система под заказ

WK6a WK6c

► DN250 - DN700

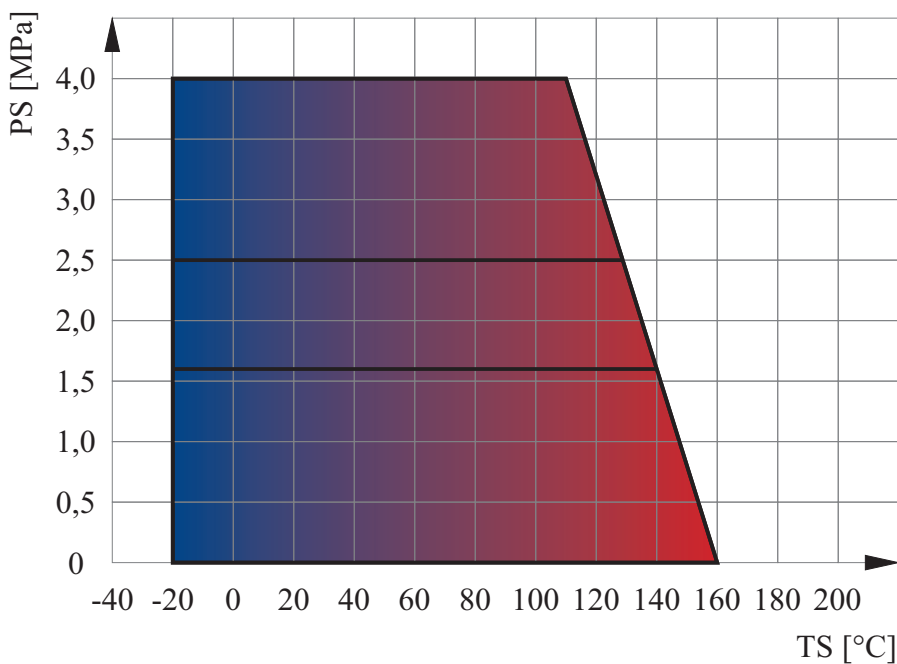
Zakres temperatury pracy /
Temperature range / Температуры
-20°C ÷ +160°C

Ciśnienie pracy /
Working pressure / Давление
DN250, DN300, DN500 **1,6 ÷ 4,0 MPa**
DN350, DN400, DN600, DN700 **1,6 ÷ 2,5 MPa**

Charakterystyka / Characteristic / Описание

- Kołnierze przyłączeniowe wg: / Flanged connections acc. to: / Фланцы согласно: **PN-EN 1092-1**
- Powierzchnia uszczelniająca kołnierzy typ B1 / Flange facing type: B1 / Уплотнительная поверхность фланцев тип B1
- Długość zabudowy kurków kulowych do spawania wg: / Face-to-Face lengths acc. to: / Строительная длина согласно: **PN-EN 558-1**
- Długość zabudowy kurków kulowych do spawania wg: / Edge-to-Edge lengths acc. to: / Строительная длина согласно: **PN-EN 12982**
- Pełen przełot / Full bore / Полный проход
- Kula jarzmiona / Trunnion-mounted ball / Шар в подшипниках
- Uszczelnienie trzpienia DN250 ÷ DN350: O-ring / Steam sealing: O-ring / Кольцевое уплотнение штока
- Uszczelnienie trzpienia DN400 ÷ DN700: dławnica + O-ring / Steam sealing: gland + O-ring / Сальниковое уплотнение штока
- Zawór nierozbieralny / Fully welded body / Цельносварная конструкция
- Kompensacja dwustronna / Doubled-sided compensation / Двусторонняя компенсация

Wykres pola pracy kurka / Pressure-temperature limits / Зависимость температура-давление



Specyfikacja materiałowa / Material specification / Перечень материалов

L.p.	Nazwa części	Part	Детали	Material / Material / Материал
1	Korpus	Body	Корпус	P235GH
2	Kula	Ball	Шар	X5CrNi18-10
3	Trzpień	Stem	Шток	X30Cr13
4	Uszczelka kuli	Seat	Уплотнение шара	PTFE+C
5	Podkładka uszczelki	Support ring	Прокладка	S235JR + Zn
6	Sprężyna	Spring	Пружина	12R10
7	Uszczelnienie trzpienia	O-ring	Уплотнение штока	EPDM
8	Podkładka ślizgowa	Thrust washer	Прокладка	PTFE

Zastrzega się prawo do zmian konstrukcyjnych i błędów w druku / We reserve the right to construction modifications and printing errors / Мы оставляем за собой право изменять дизайн и печать ошибок