

# PREIZOLOWANY ZAWÓR ODCINAJĄCY

# WKCPr

► DN25 - DN200

## INSULATED SHUT-OFF VALVE

## ШАРОВОЙ КРАН С ИЗОЛИРУЮЩИМ ПОКРЫТИЕМ



Zastosowanie / Application / Применение

Zawór przeznaczony do budowy preizolowanych sieci ciepłowniczych / District heating / Кран преднозначен для монтажа на теплоизоляционных трубопроводах

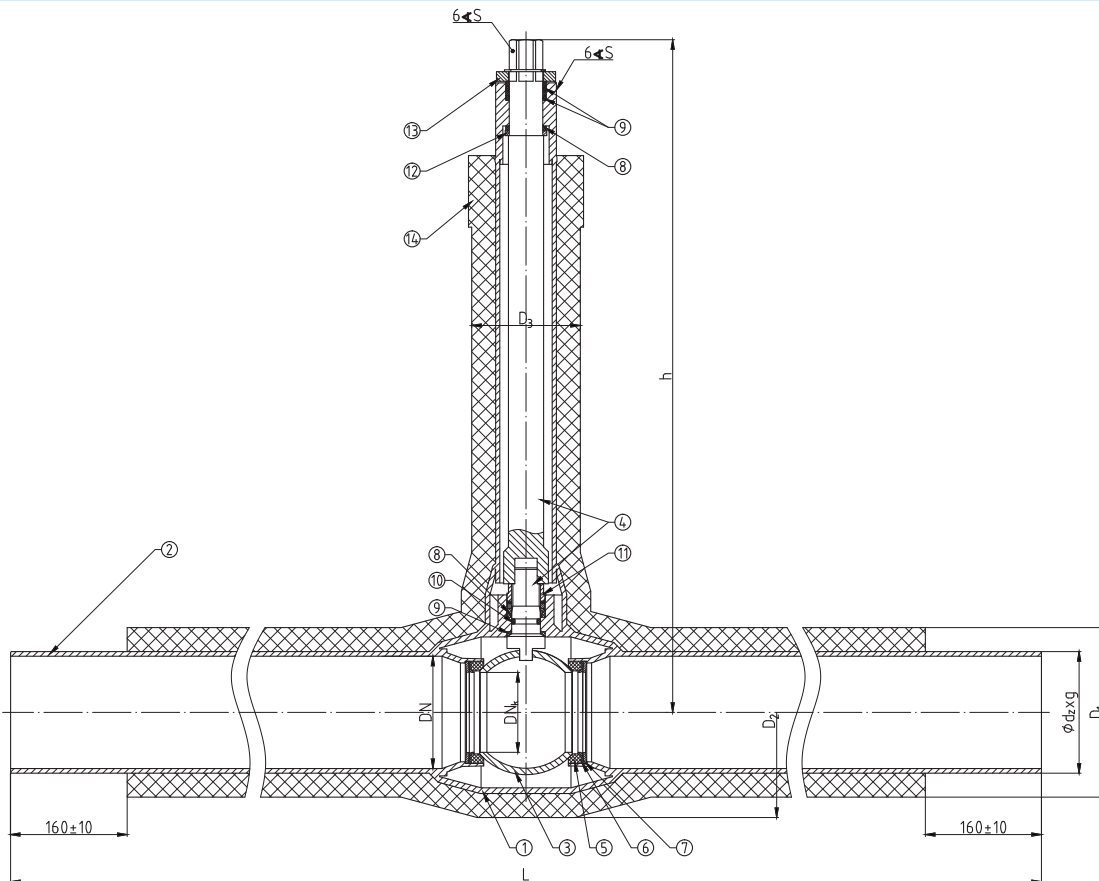


Tabela wymiarowa / Dimensions / Размеры

DN	PN [bar]	DN <sub>k</sub>	L [mm]	d, x g [mm] x [mm]	h [mm]	D <sub>1</sub> [mm]	D <sub>2</sub> [mm]	D <sub>3</sub> [mm]	6 < S [mm]	Kvs [m <sup>3</sup> /h]	M [Nm]
25	25	20	1500	33.7x2.6	402	90	110	90	19	30	7
32	25	25	1500	42.4x2.6	407	110	125	110	19	41	16
40	25	32	1500	48.3x2.6	409	110	125	110	19	72	25
50	25	40	1500	60.3x2.9	415	125	140	125	19	104	48
65	25	50	1500	76.1x2.9	422	140	160	125	19	160	47
80	25	65	1500	88.9x3.2	435	160	180	125	19	282	93
100	25	80	1500	114.3x3.6	457	200	225	125	27	452	173
125	25	100	1500	139.7x4.0	474	225	250	140	27	696	331
150	25	125	1500	168.3x4.5	489	250	280	140	27	1104	505
200	16	150	1500	219.1x6.3	546	315	355	140	27 / 70	1521	930

M - moment otwarcia kurka kulowego przy maksymalnej różnicy ciśnień powiększony o 30% / maximal opening torque enlarged by 30% / крутящий момент крана при максимальной разнице давления 30%

# WKCP<sub>r</sub>

► DN25 - DN200

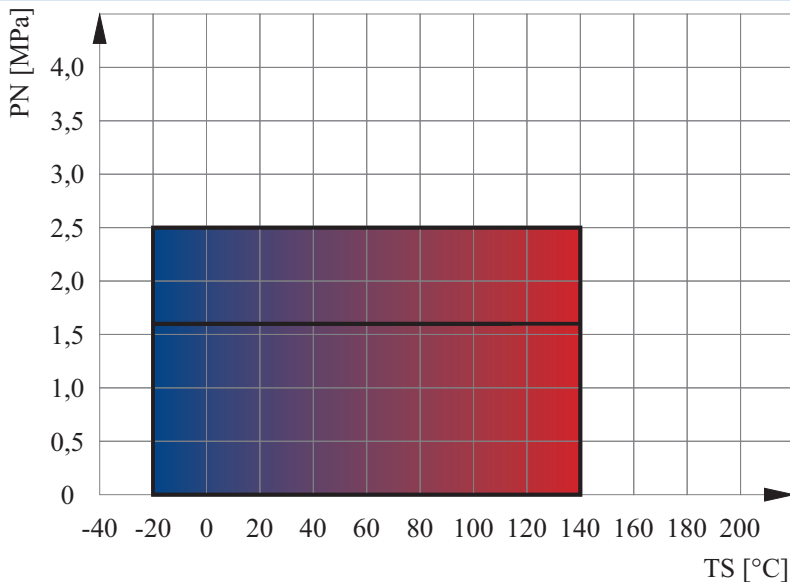
Zakres temperatury pracy /  
Temperature range / Температуры  
**-20°C ÷ +140°C**

Ciśnienie pracy /  
Working pressure / Давление  
DN25 ÷ DN150 **2,5 MPa**  
DN200 **1,6 MPa**

## Charakterystyka / Characteristic / Описание

- Zawór wykonany zgodnie z wymogami normy PN-EN 488:2015 i dostosowany do montażu bezpośrednio w gruncie. / Valve manufactured according to PN-EN 488: 2015 and adapted to be placed directly in ground. / Кран сделан согласно директиве PN-EN 488:2015 и приспособлен к монтажу непосредственно под землей
- Standardowo zawory są wykonywane z wbudowanymi przewodami do impulsowego systemu alarmowego. Przewody do alarmu rezystancyjnego są dostępne na specjalne zamówienie. / The standard valves are made with built-in wires to impulse alarm system. The wires to the resistance alarm are available on special order. / Стандартно краны изготовлены с встроенными проводами для импульсной системы аварийного сигнала. Провода для системы „резистанционной” – возможно по спец. заказу.
- Płaszcz osłonowy wykonany jest z twardego polietylenu PE 100. Elementy płaszcz osłonowego łączone są metodą zgrzewania doczołowego. / Outer casing is made of hard polyethylene PE 100. The elements are connected by butt welding. / Охранное покрытие коуха изготовленно с полиэтилена PE100. Присоединяется методом стыковой сварки.

## Wykres pola pracy kurka / Pressure-temperature limits / Зависимость температура-давление



## Specyfikacja materiałowa / Material specification / Перечень материалов

L.p.	Nazwa części	Part	Детали	Material / Material / Материал
1	Korpus	Body	Корпус	P235GH
2	Końcówka wstaw	Butt end weld	Патрубок под приварку	P235GH
3	Kula	Ball	Шар	X5CrNi18-10
4	Trzpień	Stem	Шток	X30Cr13
5	Uszczelka kuli	Seat	Уплотнение шара	PTFE+C
6	Podkładka uszczelki	Support ring	Прокладка	S235JR + Zn
7	Sprężyna	Spring	Пружина	50CrV4
8	Uszczelnienie trzpienia	Packing gland	Уплотнение штока	PTFE
9	Podkładka ślizgowa	Thrust washer	Прокладка	PTFE
10	Uszczelnienie trzpienia	O-ring	Уплотнение	EPDM
11	Nakrętka	Nut	Гайка	S235JR + Zn
12	Pierścień dociskowy	Pressing ring	Кольцо давления	S235JR + Zn
13	Ogranicznik	Limiter	Ограничитель	X5CrNi18-10
14	Otulina	Insulation	Изолирующие покрытие	PUR / PE 100

Zastrzega się prawo do zmian konstrukcyjnych i błędów w druku / We reserve the right to construction modifications and printing errors / Мы оставляем за собой право изменять дизайн и печать ошибок