

KUREK KULOWY TRÓJDROŻNY „POZIOMY”

THREE-WAY „HORIZONTAL” BALL VALVE

ШАРОВОЙ КРАН ТРЕХХОДОВОЙ ГОРИЗОНТАЛЬНЫЙ

WKHL

przełot kuli w kształcie „L” / „L” type ball / проход шара L-типа

WKHT

przełot kuli w kształcie „T” / „T” type ball / проход шара T-типа

▶ DN15 - DN200



Zastosowanie / Application / Применение

Woda, powietrze oraz inne płyny grupy 2 wg Dyrektywy 2014/68/UE / Water, air and other fluids in group 2 according to Directive 2014/68/EU / Вода, воздух и другие среды группы 2 согласно Директиве 2014/68/EU

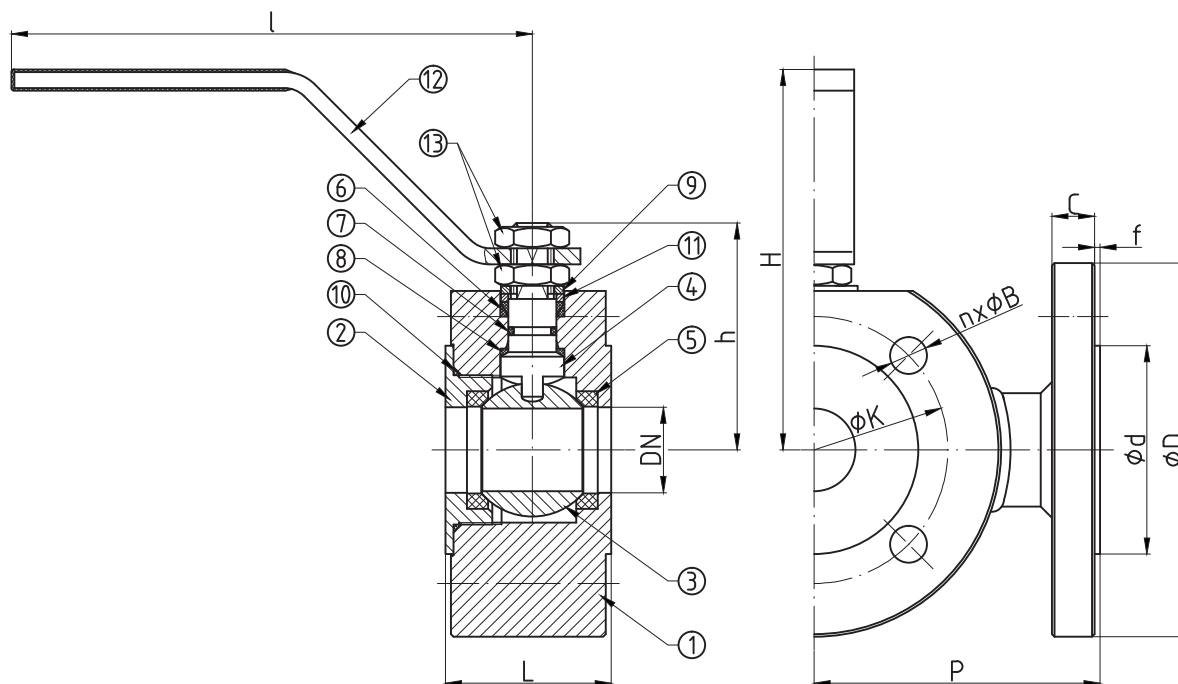


Tabela wymiarowa / Dimensions / Размеры

DN	PS [bar]	L [mm]	P [mm]	D [mm]	d [mm]	C [mm]	f [mm]	K [mm]	n (ilość)	B [mm]	h [mm]	H [mm]	I [mm]	S [mm]	F	W [kg]	M [Nm]
15 ¹⁾	16 - 40	46	82	95	45	14	2	65	4	14	64	106	140	-	-	2.7	2
20 ¹⁾	16 - 40	49	89	105	58	16	2	75	4	14	69	110	140	-	-	3.6	3.5
25 ¹⁾	16 - 40	49	95	115	68	16	2	85	4	14	69	110	140	-	-	4.3	8
32 ¹⁾	16 - 40	70	107	140	78	18	2	100	4	18	85	142	200	-	-	8.6	15
40 ¹⁾	16 - 40	72	120	150	88	18	3	110	4	M16	90	148	200	-	-	10	25
50 ¹⁾	16 - 40	86	120	165	102	20	3	125	4	M16	98	155	200	-	-	14	34
65	16	106	150	185	122	20	3	145	4	M16	137	-	-	19	-	21	68
80	16	130	175	200	138	20	3	160	8	M16	144	-	-	19	-	28	126
100	16	160	180	220	158	22	3	180	8	M16	161	-	-	19	-	41	241
125	16	405	175	250	188	22	3	210	8	18	163	-	-	22	-	44.5	368
150	16	415	175	285	212	24	3	240	8	22	198	-	-	27	F14 ²⁾	69	677
200	16	550	280	340	268	26	3	295	12	22	237	-	-	27	F16	132	1479

M - moment otwarcia kurka kulowego przy maksymalnej różnicy ciśnień powiększony o 30% / maximal opening torque enlarged by 30% / крутящий момент крана при максимальной разнице давления 30%

F - minimalna wielkość przyłącza napędu wg: / minimal valve actuator attachment acc. to: / минимальное посадочное место согласно: PN-EN ISO 5211

1) - dźwignia w cenie / lever included / рычаг в цене

2) - zamówienie specjalne / special order / спецзаказ

WKHL WKHT

► DN15 - DN200

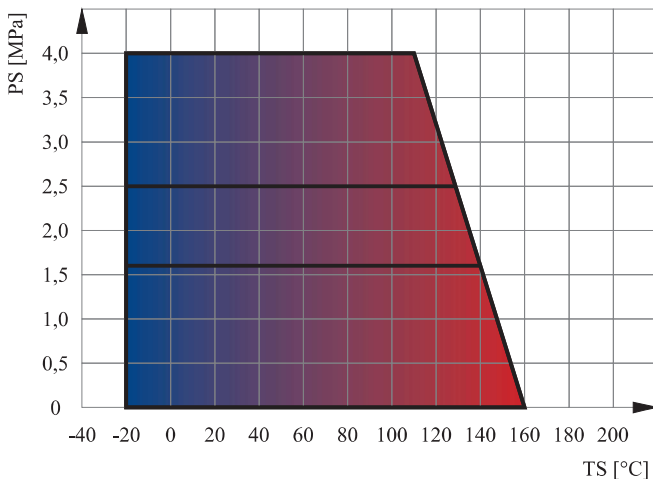
Charakterystyka / Characteristic / Описание

- Kołnierze przyłączeniowe wg: / Flanged connections acc. to: / Фланцы согласно: PN-EN 1092-1
- Powierzchnia uszczelniająca kołnierzy typ B1 / Flange facing type: B1 / Уплотнительная поверхность фланцев тип B1
- Pełen przełot / Full bore / Полный проход
- Kula pływająca / Floating ball / Плавающий шар
- Uszczelnienie trzpienia: O-ring / Steam sealing: O-ring / Кольцевое уплотнение штока
- Brak uszczelki kuli od strony wlotu / No seat on the intake sie / Со стороны входа шар не уплотнен

Zakres temperatury pracy /
Temperature range / Температуры
-20°C ÷ +160°C

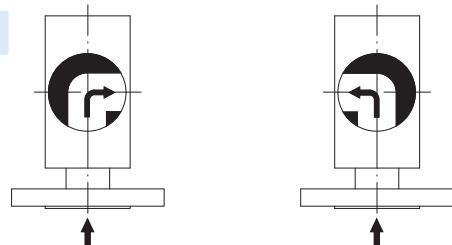
Ciśnienie pracy /
Working pressure / Давление
DN15 ÷ DN50 **1,6 ÷ 4,0 MPa**
DN65 ÷ DN200 **1,6 MPa**

Wykres pola pracy kurka / Pressure-temperature limits / Зависимость температура-давление



Schemat przepływu / Flow diagram / Схема

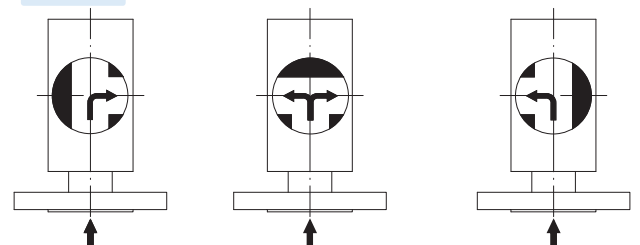
WKHL



Położenie kuli / Ball position /
Положение шара 0°

Kula obrócona / Ball rotated by /
Шар поверочен на 90°

WKHT



Położenie kuli /
Ball position /
Положение шара 0°

Kula obrócona / Ball rotated by / Шар поверочен на
90°

180°

Specyfikacja materiałowa / Material specification / Перечень материалов

L.p.	Nazwa części	Part	Детали	Material / Material / Материал
1	Korpus	Body	Корпус	S355J2
2	Wkrętka	Screw plug	Втулка	S355J2
3	Kula	Ball	Шар	S235JR + CrNi / X5CrNi18-10
4	Trzpień	Stem	Шток	X30Cr13
5	Uszczelka kuli	Seat	Уплотнение шара	PTFE
6	Uszczelnienie trzpienia	Packing gland	Уплотнение штока	PTFE
7	Uszczelnienie trzpienia	O-ring	Уплотнение	EPDM
8	Podkładka ślizgowa	Thrust washer	Прокладка	PTFE
9	Ogranicznik	Limiter	Ограничитель	C45 + Zn
10	O-ring	O-ring	Уплотнение	EPDM
11	Pierścień dociskowy	Pressing ring	Кольцо давления	S235JR + Zn
12	Dźwignia	Handle	Ручка	S235JR
13	Nakrętka	Nut	Гайка	PN-EN ISO 4035

Zastrzega się prawo do zmian konstrukcyjnych i błędów w druku / We reserve the right to construction modifications and printing errors / Мы оставляем за собой право изменять дизайн и печать ошибок