

# KUREK KULOWY TRÓJDROŻNY „PIONOWY”

## THREE-WAY „VERTICAL” BALL VALVE

## ШАРОВОЙ КРАН ТРЕХХОДОВОЙ ВЕРТИКАЛЬНЫЙ

# WKVL

przelot kuli w kształcie „L” / „L” type ball / проход шара L-типа

# WKVT

przelot kuli w kształcie „T” / „T” type ball / проход шара T-типа

► DN15 - DN200



Zastosowanie / Application / Применение

Gas, substancje ropopochodne oraz inne płyny grupy 1 wg Dyrektywy 2014/68/UE / Gas, petrochemical substances and other fluids in group 1 according to Directive 2014/68/EU / Газ, нефтепродукты и другие среды группы 1 согласно Директиве 2014/68/ЕU

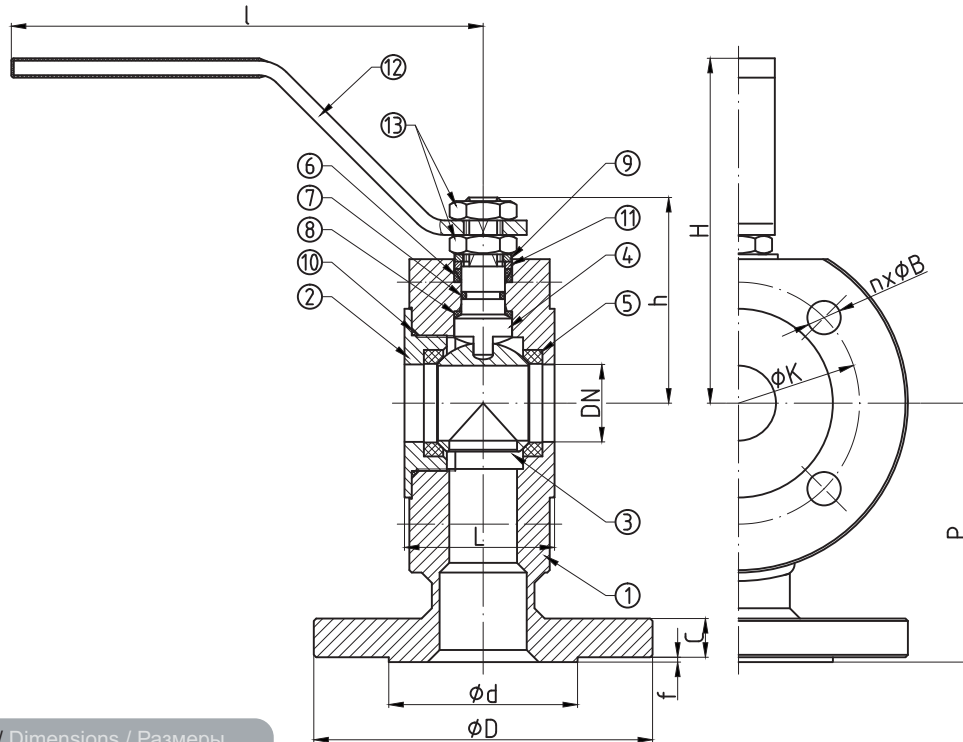


Tabela wymiarowa / Dimensions / Размеры

DN	PS [bar]	L [mm]	P [mm]	D [mm]	d [mm]	C [mm]	f [mm]	K [mm]	n (ilość)	B [mm]	h [mm]	H [mm]	l [mm]	□S [mm]	F	W [kg]	M [Nm]
15 <sup>1)</sup>	16 - 40	46	82	95	45	14	2	65	4	14	64	106	140	-	-	2.7	2
20 <sup>1)</sup>	16 - 40	49	89	105	58	16	2	75	4	14	69	110	140	-	-	3.6	3.5
25 <sup>1)</sup>	16 - 40	49	95	115	68	16	2	85	4	14	69	110	140	-	-	4.3	8
32 <sup>1)</sup>	16 - 40	70	107	140	78	18	2	100	4	18	85	142	200	-	-	8.6	15
40 <sup>1)</sup>	16 - 40	72	120	150	88	18	3	110	4	M16	90	148	200	-	-	10	25
50 <sup>1)</sup>	16 - 40	86	120	165	102	20	3	125	4	M16	98	155	200	-	-	14	34
65	16	106	150	185	122	20	3	145	4	M16	137	-	-	19	-	21	68
80	16	130	175	200	138	20	3	160	8	M16	144	-	-	19	-	28	126
100	16	160	180	220	158	22	3	180	8	M16	161	-	-	19	-	41	241
125	16	405	175	250	188	22	3	210	8	18	163	-	-	22	-	44.5	368
150	16	415	220	285	212	24	3	240	8	22	198	-	-	27	F14 <sup>2)</sup>	69	677
200	16	550	280	340	268	26	3	295	12	22	237	-	-	27	F16	132	1479

M - moment otwarcia kurka kulowego przy maksymalnej różnicy ciśnień powiększony o 30% / maximal opening torque enlarged by 30% / крутящий момент крана при максимальной разнице давления 30%

F - minimalna wielkość przyłącza napędu wg: / minimal valve actuator attachment acc. to: / минимальное посадочное место согласно: PN-EN ISO 5211

1) - dźwignia w cenie / lever included / рычаг в цене

2) - zamówienie specjalne / special order / спецзаказ

# WKVL WKVT

► DN15 - DN200

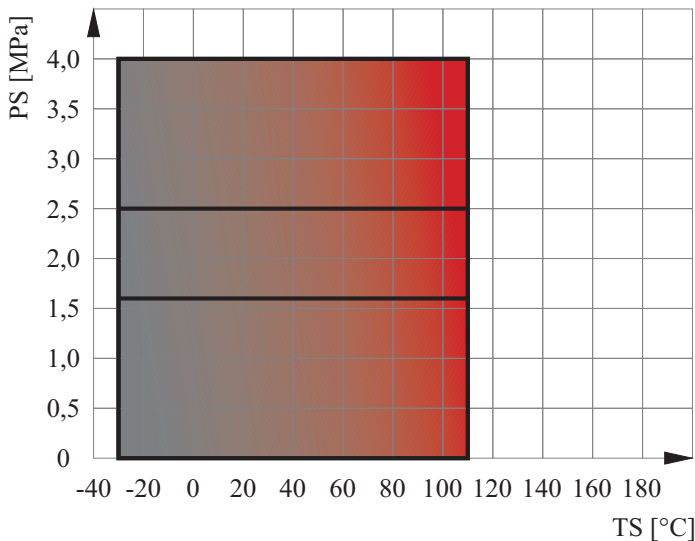
## Charakterystyka / Characteristic / Описание

- Kołnierze przyłączeniowe wg: / Flanged connections acc. to: / Фланцы согласно: PN-EN 1092-1
- Powierzchnia uszczelniająca kołnierzy typ B1 / Flange facing type: B1 / Уплотнительная поверхность фланцев тип B1
- Pełen przelot / Full bore / Полный проход
- Kula pływająca / Floating ball / Плавающий шар
- Uszczelnienie trzpienia: Oring / Steam sealing: Oring / Кольцевое уплотнение штока
- Brak uszczelki kuli od strony wlotu / No seat on the intake side / Co стороны входа шар не уплотнен

Zakres temperatury pracy /  
Temperature range / Температуры  
-30°C ÷ +110°C

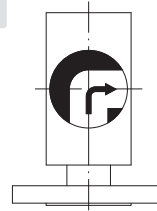
Ciśnienie pracy /  
Working pressure / Давление  
DN15 ÷ DN50 1,6 ÷ 4,0 MPa  
DN65 ÷ DN200 1,6 MPa

## Wykres pola pracy kurka / Pressure-temperature limits / Зависимость температура-давление

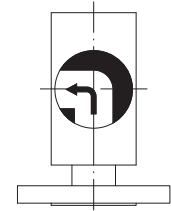


## Schemat przepływu / Flow diagram / Схема

WKVL

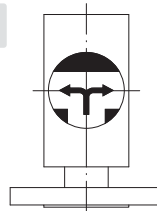


Położenie kuli / Ball position /  
Положение шара 0°

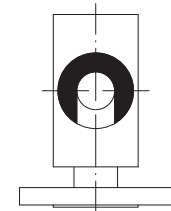


Kula obrócona / Ball rotated by /  
Шар поверочен на 180°

WKVT



Położenie kuli / Ball position /  
Положение шара 0°



Kula obrócona / Ball rotated by /  
Шар поверочен на 90°

## Specyfikacja materiałowa / Material specification / Перечень материалов

L.p.	Nazwa części	Part	Детали	Material / Material / Материал
1	Korpus	Body	Корпус	P355NL1
2	Wkrętka	Screw plug	Втулка	P355NL1
3	Kula	Ball	Шар	S235JR + CrNi / X5CrNi18-10
4	Trzpień	Stem	Шток	X30Cr13
5	Uszczelka kuli	Seat	Уплотнение шара	PTFE
6	Uszczelnienie trzpienia	Packing gland	Уплотнение штока	PTFE
7	Uszczelnienie trzpienia	O-ring	Уплотнение	NBR
8	Podkładka ślizgowa	Thrust washer	Прокладка	PTFE
9	Ogranicznik	Limiter	Ограничитель	C45 + Zn
10	O-ring	O-ring	Уплотнение	NBR
11	Pierścień dociskowy	Pressing ring	Кольцо давления	S235JR + Zn
12	Dźwignia	Handle	Ручка	S235JR
13	Nakrętka	Nut	Гайка	PN-EN ISO 4035

Zastrzega się prawo do zmian konstrukcyjnych i błędów w druku / We reserve the right to construction modifications and printing errors / Мы оставляем за собой право изменять дизайн и печать ошибок